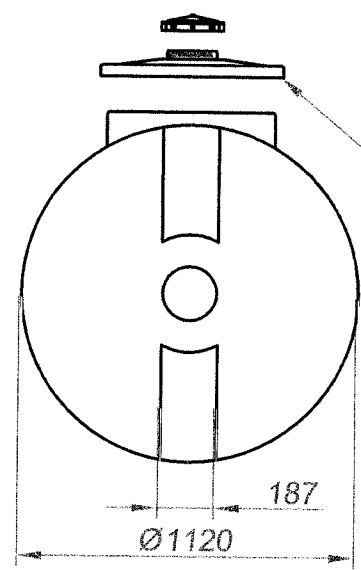
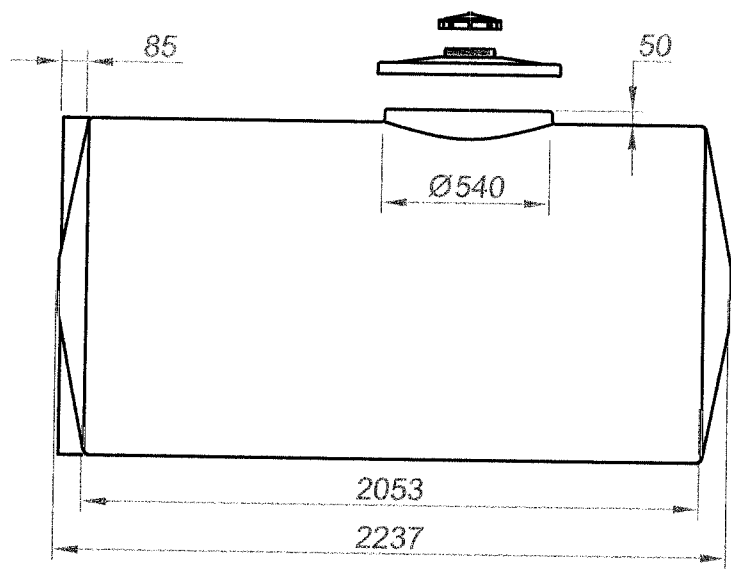
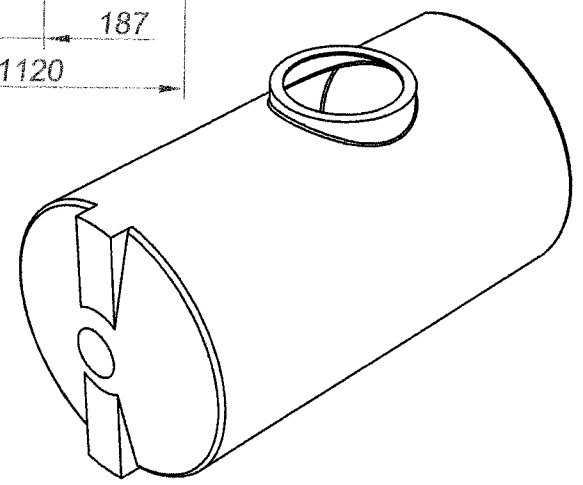
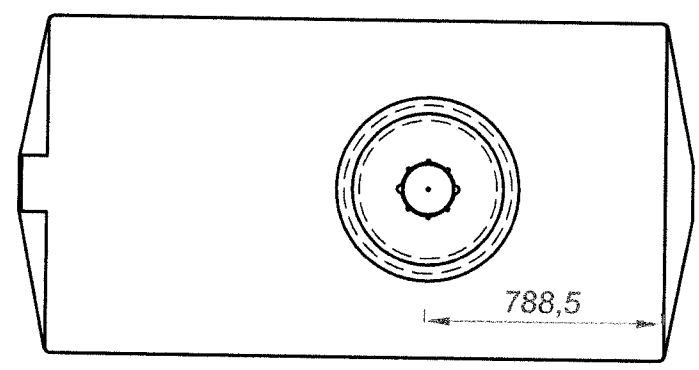


Nº DO ITEM.	DESCRIÇÃO DO ITEM.	QUANTIDADE.	REF.	OBS.



TAMPA SOBREPOSTA
FIXA COM PARAFUSOS
ROSCA E TAMPA DE 6"



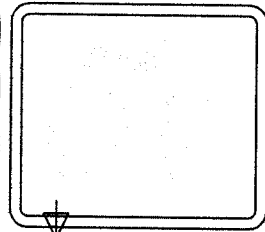
APROVADO P/ EXECUÇÃO
ASS. _____
DATA: ____/____/____

DIEDRO: 1°

COR & REF.: _____
REF. Nº: _____

MATERIAL: **PELMD**

TOLERANCIA: $\pm 1\%$ PARA ROTOMOLDAGEM



FORMATO: **A4** PROJETO: **CLAUDIO** DESENHO: **VENTURIN** DATA: **03/02/2005** ESCALA: **1:25**

TITULO: **CHM. TANQUE CILÍNDRICO HORIZONTAL MOVEL VOLUME NOMINAL 2.000 LITROS**

CLIENTE: **REF: 2.002** Nº DE DESENHO: **966.768.67** ALT.: **A**