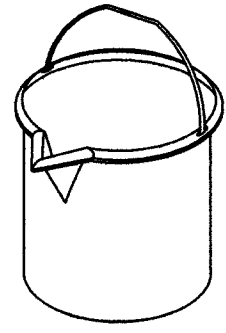
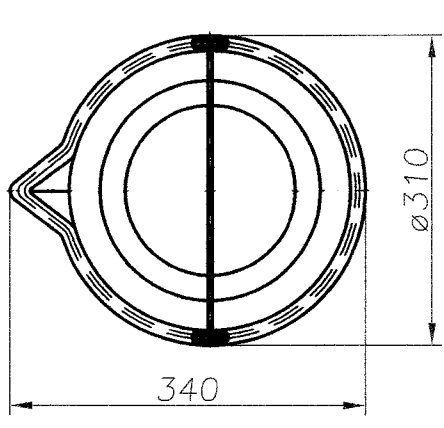
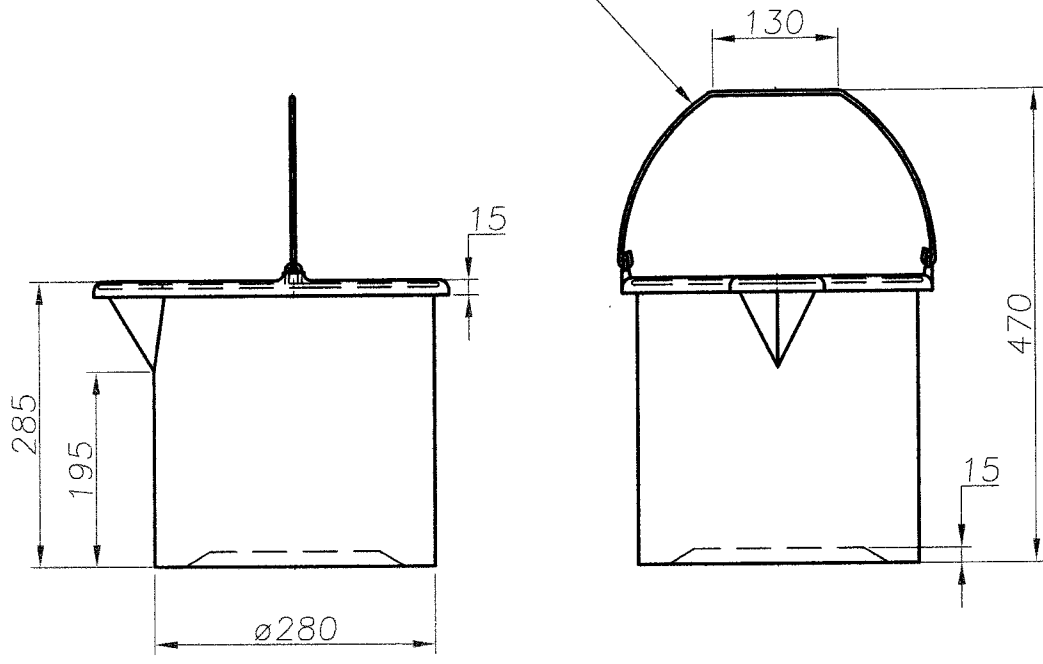


| N° DO ITEM. | DESCRIÇÃO DO ITEM. | QUANT. | REF. | OBS. |
|-------------|--------------------|--------|------|------|
| 01 | | | | |
| 02 | | | | |

ALÇA DE AÇO GALVANIZADO 3/16"



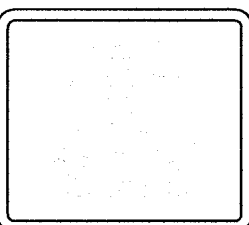
Area = 4.006,26 cm²

DIEDRO: 1°

COR & REF.:
.....REF. N°

MATERIAL: PELMD

TOLERÂNCIA: + 1 % PARA ROTOMOLDAGEM



| | | | | |
|--|----------|----------------------|------------------------------|------------------|
| FORMATO: A4 | PROJETO: | DESENHO: VENTURIN | DATA: 07/03/2005 | ESCALA: 1:7,5 |
| TITULO: BALDE COM BICO E ALÇA GALVANIZADA VOLUME NOMINAL 15 LITROS | | | | |
| CLIENTE: BALDE COM BICO 15 L REF: 3.500 / 3.502 | | | N° DE DESENHO: 14.3502.03 | ALT: A |