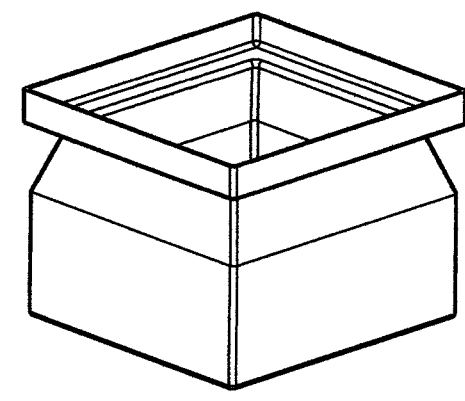
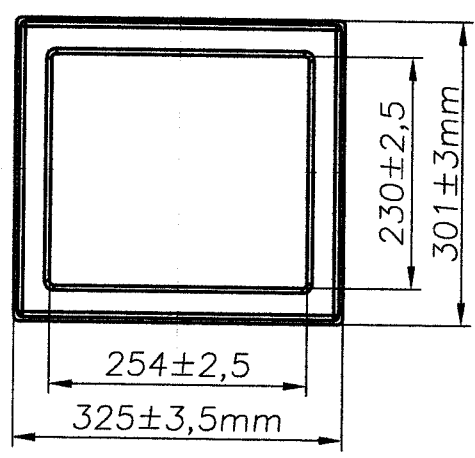
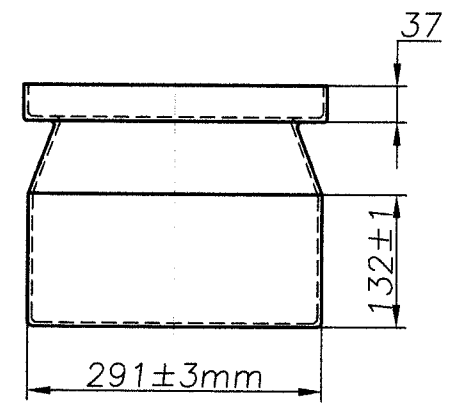
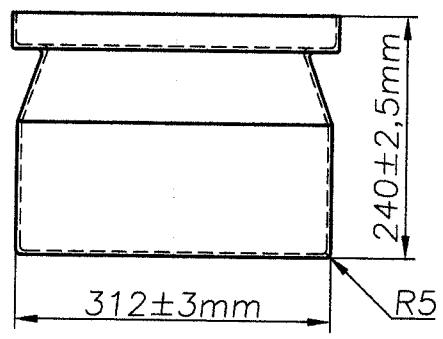


N° DO ITEM.	DESCRIÇÃO DO ITEM.	QUANT.	REF.	OBS.
01				
02				



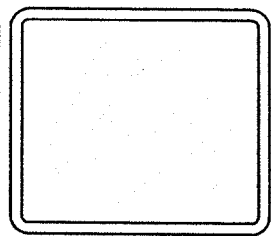
Area de 1 Pç. = 3.978,71 cm²
 Area Molde Duplo= 7.994,99 cm²

DIEDRO: 1°

COR & REF.:
.....REF. N°

MATERIAL: PELMD

TOLERÂNCIA: ± 1 % PARA ROTOMOLDAÇÃO



FORMATO: A4 PROJETO: CLAUDIO DESENHO: VENTURIN DATA: 06/05/2005 ESCALA: 1:7,5

TITULO: CAIXA MR EMPILHAVEL SEM TAMPA VOLUME NOMINAL 16 LITROS

CLIENTE: REF: 4.401 Nº DE DESENHO: PC.90.2121.94 ALT: A