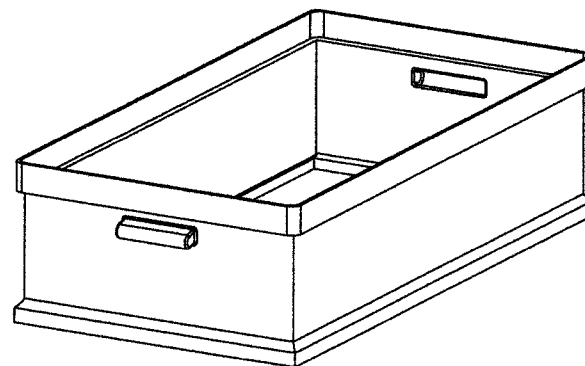
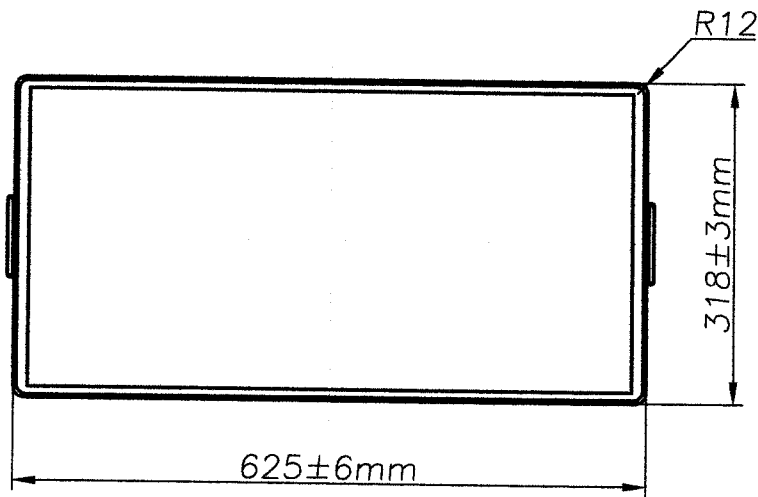
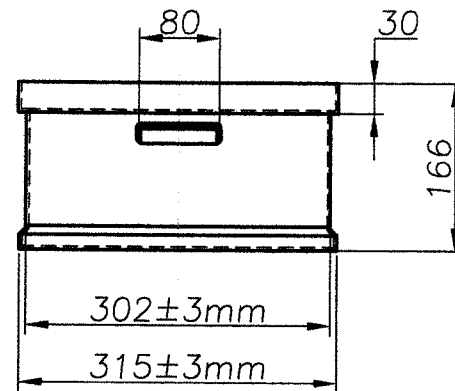
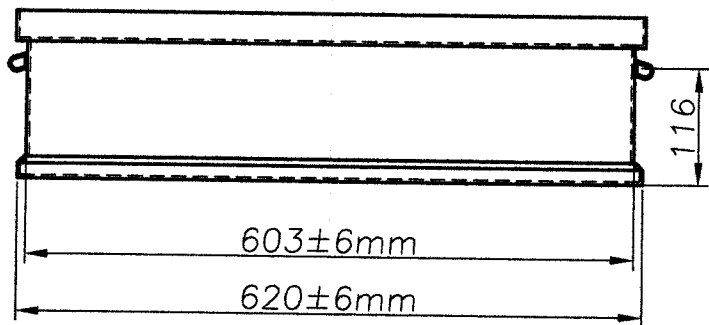


BM

N° DO ITEM.	DESCRIÇÃO DO ITEM.	QUANT.	REF.	OBS.
01				
02				



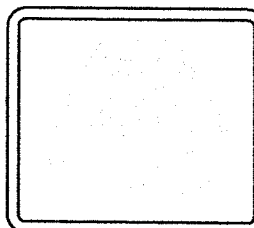
Area = 5.183,16 cm²

DIEDRO: 1º

COR & REF.:
.....REF. Nº.....

MATERIAL: PELMD

TOLERÂNCIA: + 1% PARA ROTOMOLDAÇEM



FORMATO: A4	PROJETO: CLAUDIO	DESENHO: VENTURIN	DATA: 11/05/2005	ESCALA: 1:7,5
TITULO: CAIXA EMPILHAVEL SEM TAMPA VOLUME NOMINAL 25 LITROS				
CLIENTE: REF: 4.402			Nº DE DESENHO: PC.90.2132.15	ALT.: A