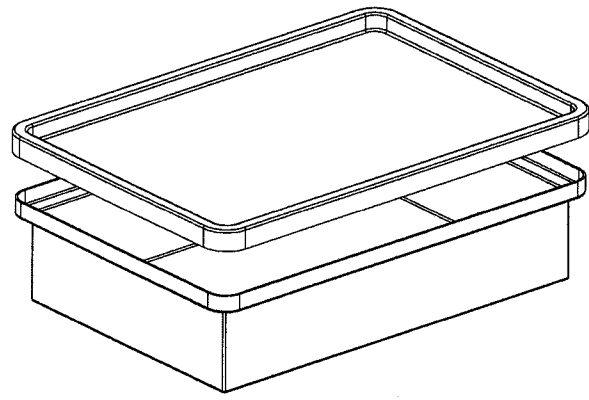
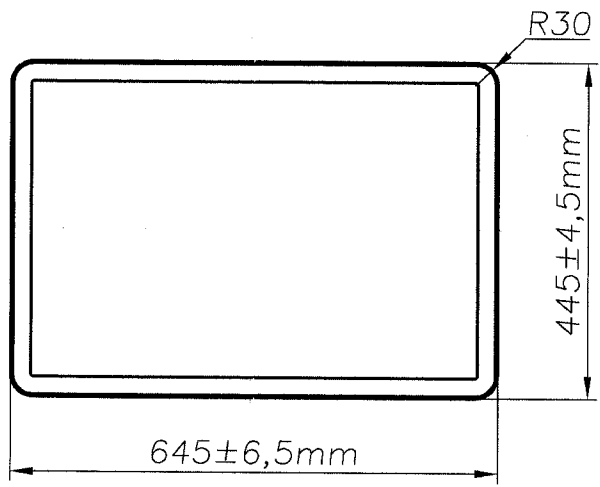
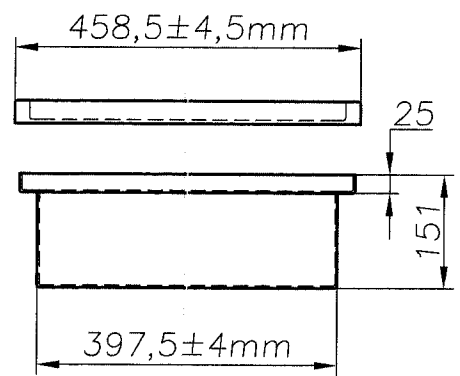
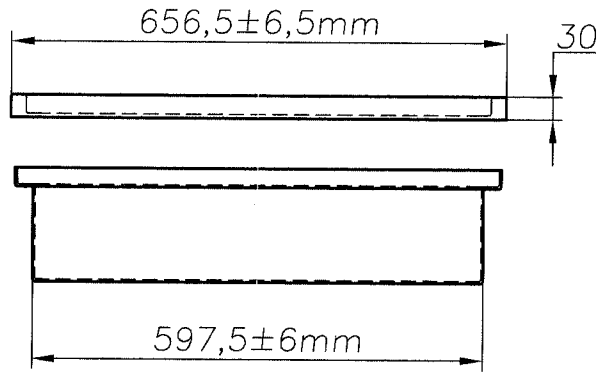


BM

N° DO ITEM.	DESCRIÇÃO DO ITEM.	QUANT.	REF.	OBS.
01				
02				



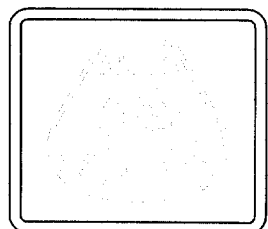
Area Corpo = 5.920,13 cm²
 Area Tampa = 4.229,88 cm²

DIEDRO: 1°

COR & REF.:REF. I.1.....

MATERIAL: PELMD

TOLERÂNCIA: ± 1 % PARA ROTOMOLDAGEM



FORMATO: A4 PROJETO: CLAUDIO DESENHO: VENTURIN DATA: 16/05/2005 ESCALA: 1:10

TITULO: CAIXA COM TAMPA VOLUME NOMINAL 30 LITROS

CLIENTE: REF : 4.800/T Nº DE DESENHO: PC.90.2134.17 ALT: A