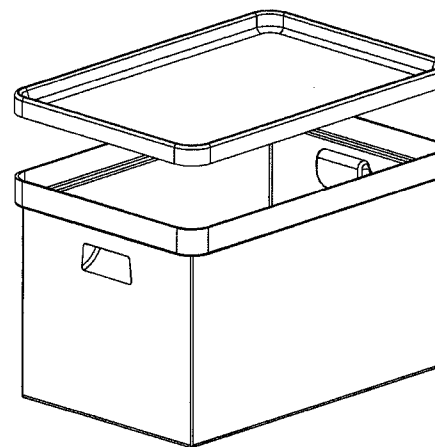
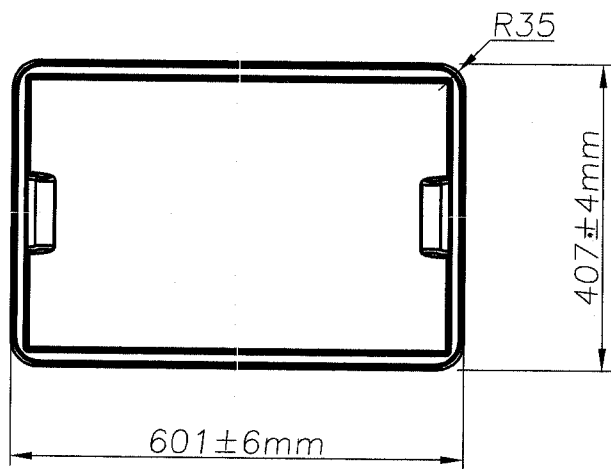
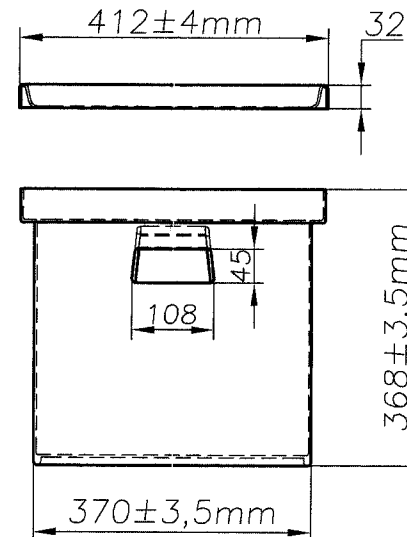
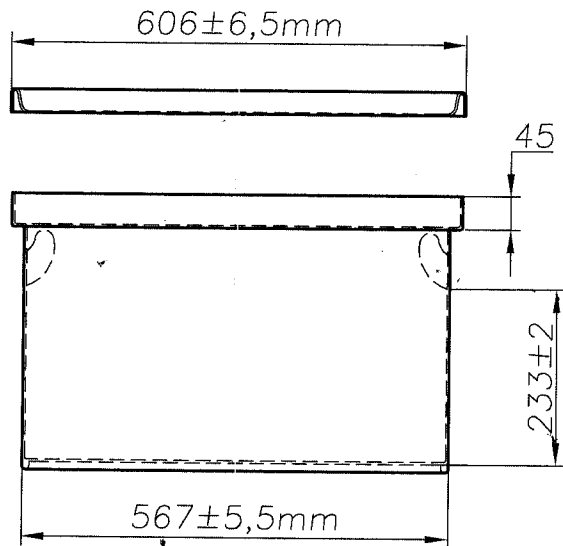


BM

N° DO ITEM.	DESCRIÇÃO DO ITEM.	QUANT.	REF.	OBS.
01				
02				



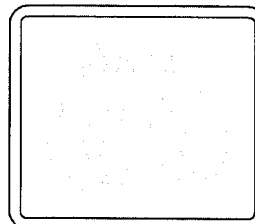
Area Corpo = 9.163,59 cm²
 Area Tampa = 3.437,50 cm²

DIEDRO: 1°

COR & REF.:
REF. N°

MATERIAL: PELMD

TOLERÂNCIA: ± 1 % PARA ROTOMOLDAGEM



FORMATO: A4 PROJETO: CLAUDIO DESENHO: VENTURIN DATA: 10/05/2005 ESCALA: 1:10

TITULO: CAIXA EMPILHAVEL SOMENTE COM A TAMPA E PEGA VOLUME NOMINAL 75 LITROS

CLIENTE: REF : 4.802/T Nº DE DESENHO: PC.90.2129.12 ALT: A