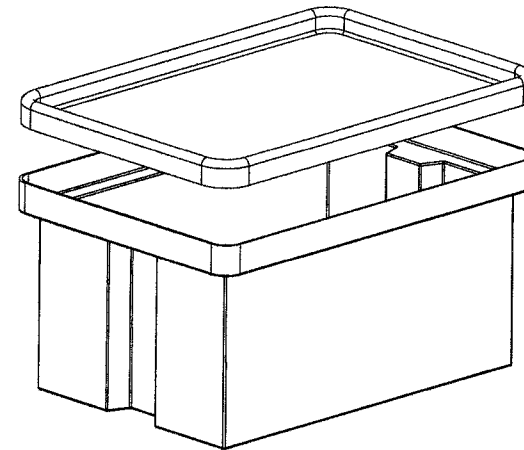
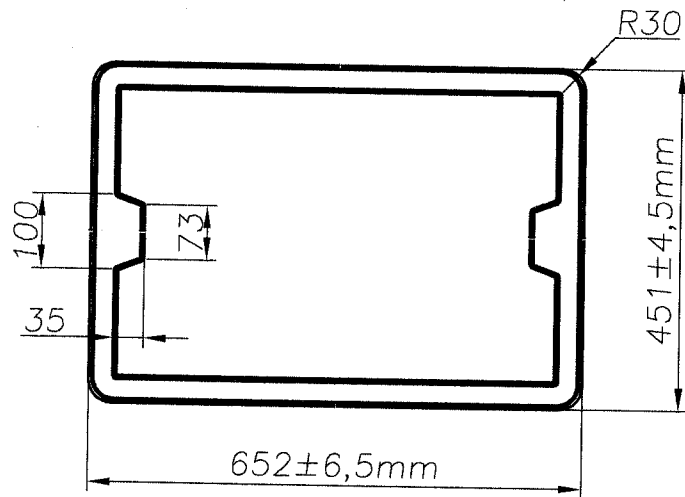
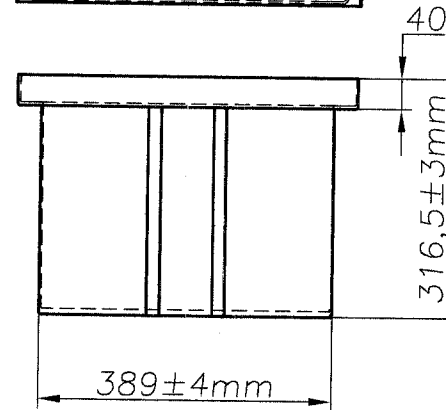
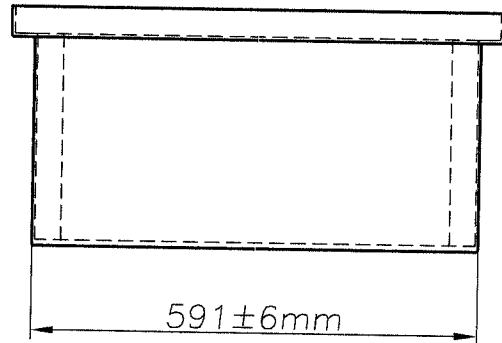
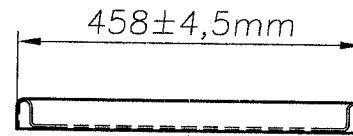
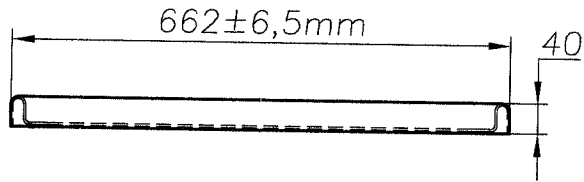


BM

N° DO ITEM.	DESCRIÇÃO DO ITEM.	QUANT.	REF.	OBS.
01				
02				



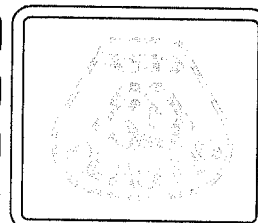
Area Corpo = 9.458,84 cm²
 Area Tampa = 4.323,53 cm²

DIEDRO: 1°

COR & REF.:
.....REF. Nº.....

MATERIAL: PELMD

TOLERÂNCIA: ± 1 % PARA ROTOMOLDAGEM



FORMATO: A4 PROJETO: CLAUDIO DESENHO: VENTURIN DATA: 11/05/2005 ESCALA: 1:10

TITULO: CAIXA COM TAMPA VOLUME NOMINAL 82 LITROS

CLIENTE: REF : 4.803/T Nº DE DESENHO: PC.90.2131.14 ALT: A