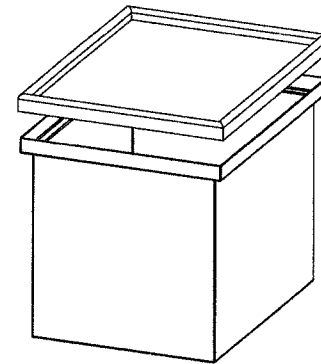
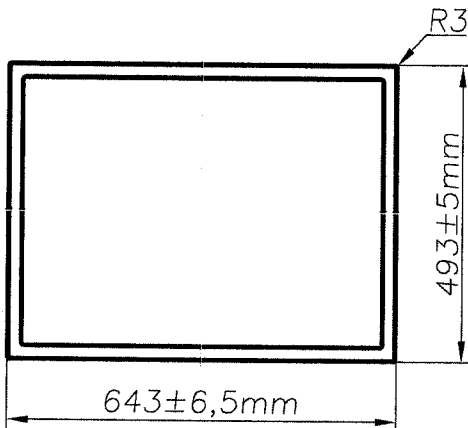
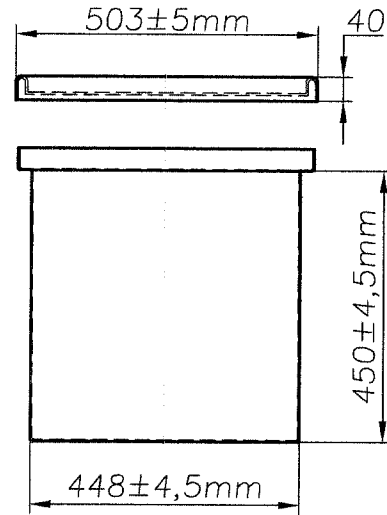
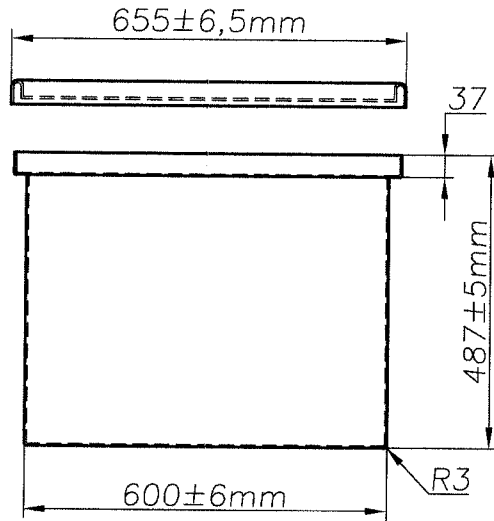
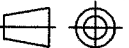


N° DO ITEM.	DESCRIÇÃO DO ITEM.	QUANT.	REF.	OBS.
01				
02				



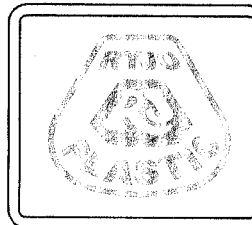
Area = 17.833,45 cm²
Corpo e Tampa

DIEDRO: 1° 

COR & REF.:
.....REF. N°

MATERIAL: PELMD

TOLERÂNCIA: ± 1 % PARA ROTOMOLDAGEM



FORMATO: A4	PROJETO: CLAUDIO	DESENHO: VENTURIN	DATA: 09/05/2005	ESCALA: 1:12,5
TITULO: CAIXA EMPILHAVEL SOMENTE COM A TAMPA VOLUME NOMINAL 120 LITROS				
CLIENTE: REF : 4.804/T			N° DE DESENHO: PC.90.2123.96	ALT: A