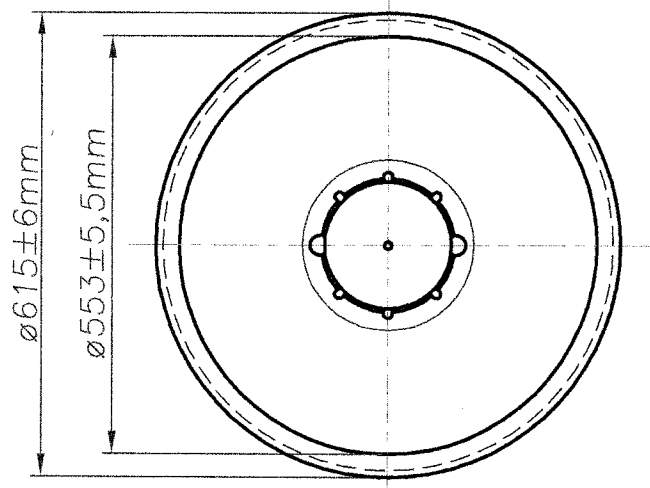
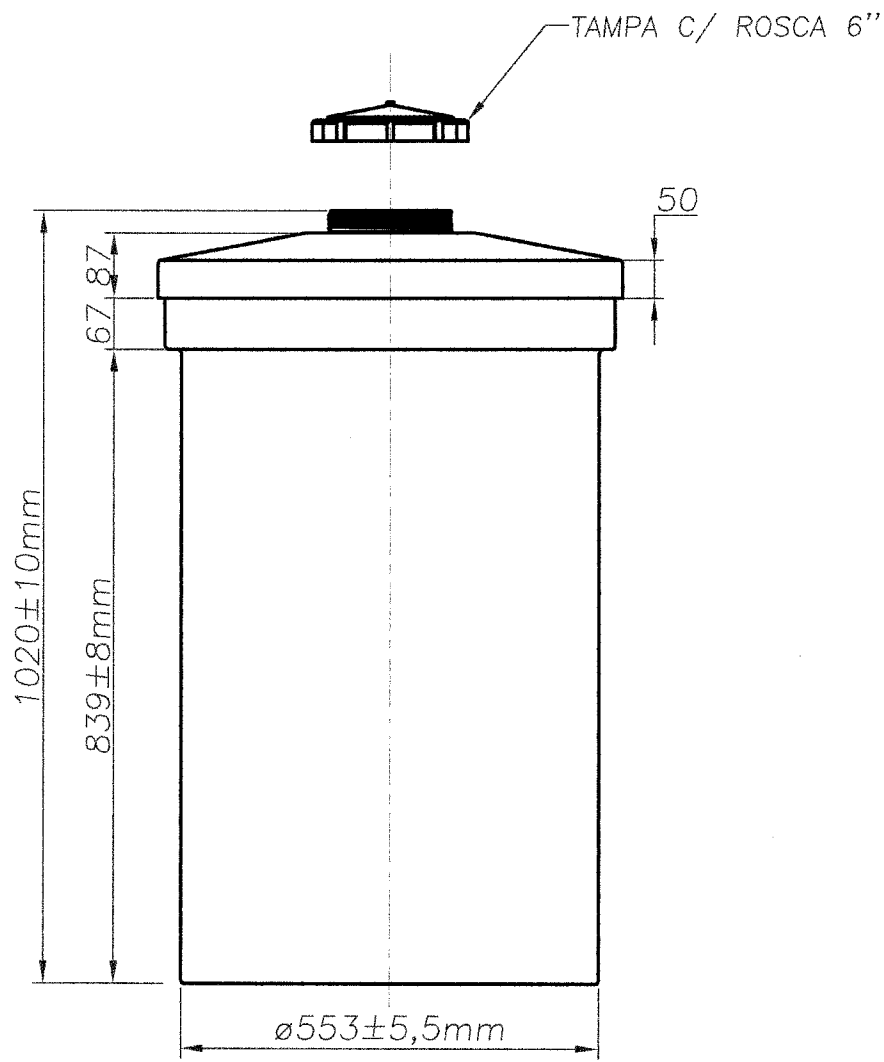


N° DO ITEM.	DESCRIÇÃO DO ITEM.	QUANT.	REF.	OBS.
01				
02				



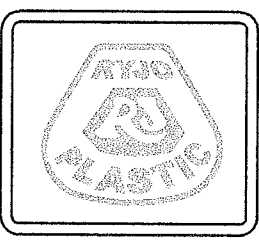
Area = 22.137,08 cm<sup>2</sup>

DIEDRO: 1°

COR & REF.: .....REF. N° .....

MATERIAL: PELMD

TOLERÂNCIA: + 1% PARA ROTOMOLDAGEM



FORMATO: A4	PROJETO: CLAUDIO	DESENHO: VENTURIN	DATA: 07/04/2005	ESCALA: 1:10
TITULO: TANQUE CILÍNDRICO VERTICAL FECHADO C/ ROSCA 6" FUNDO PLANO VOLUME NOMINAL 200 LITROS				
REF: 5.000			N° DE DESENHO: 02.5071.17	ALT: A