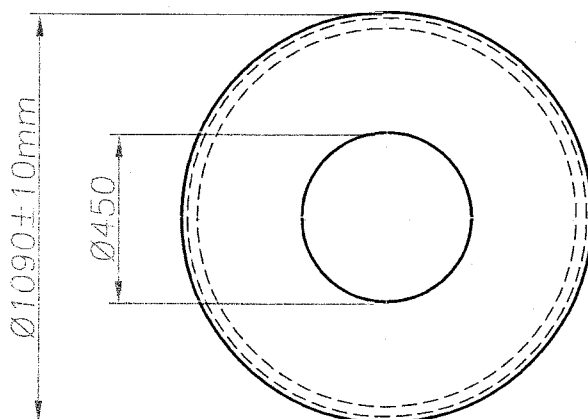
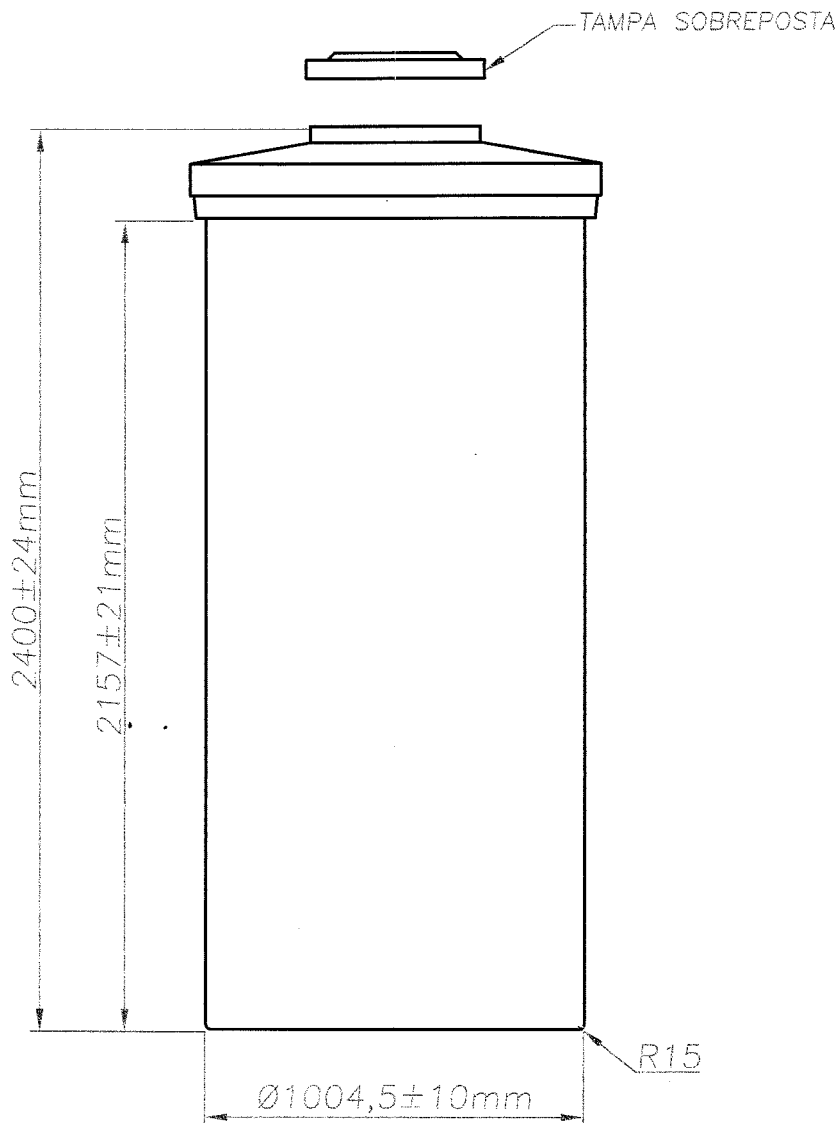


BM

| N° DO ITEM. | DESCRIÇÃO DO ITEM. | QUANT. | REF. | OBS. |
|-------------|--------------------|--------|------|------|
| 01          |                    |        |      |      |
| 02          |                    |        |      |      |



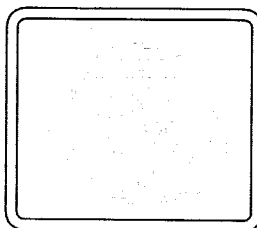
Area = 92.011,34 cm<sup>2</sup>

DIEDRO: 1°

COR & REF.:  
.....REF. N°.....

MATERIAL: PELMD

TOLERÂNCIA: ± 1 % PARA ROTOMOLDAGEM



|  |                     |                      |                              |                 |
|--|---------------------|----------------------|------------------------------|-----------------|
| FORMATO:<br>A4   | PROJETO:<br>CLAUDIO | DESENHO:<br>VENTURIN | DATA:<br>30/03/2005          | ESCALA:<br>1:20 |
| TITULO:<br>TANQUE CILÍNDRICO VERTICAL FECHADO<br>FUNDO PLANO VOLUME NOMINAL 1.700 LITROS |                     |                      |                              |                 |
| REF: 5.030   |                     |                      | N° DE DESENHO:<br>02.5066.16 | ALT:<br>A       |