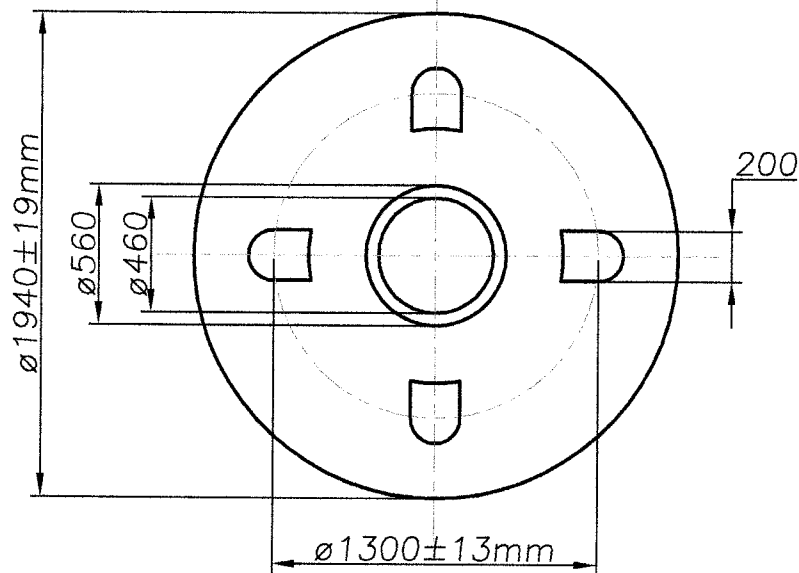
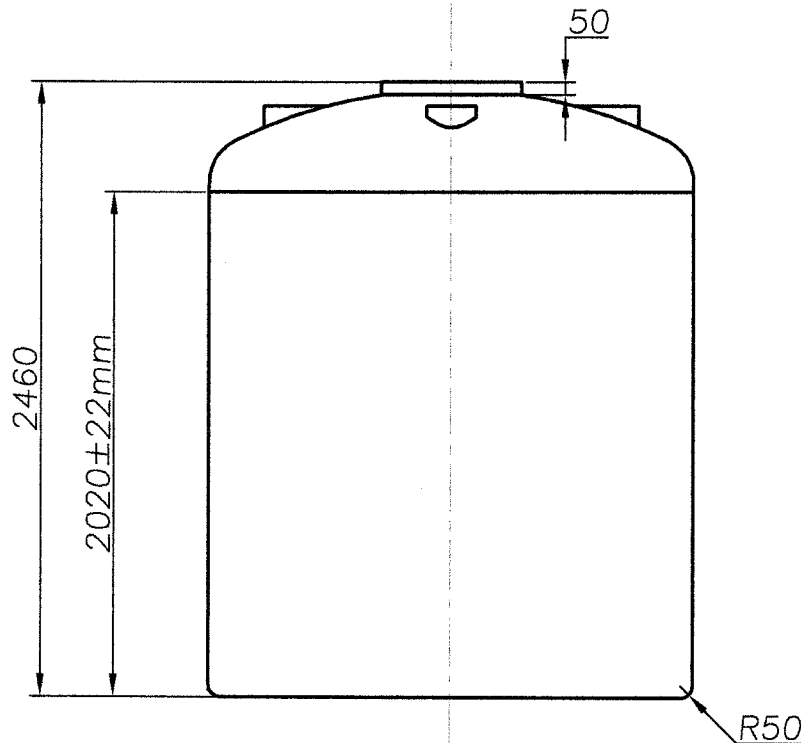


N° DO ITEM.	DESCRIÇÃO DO ITEM.	QUANT.	REF.	OBS.
01				
02				

TAMPA SOBREPOSTA

TAMPA SOBREPOSTA COM ABERTURA DE 6''



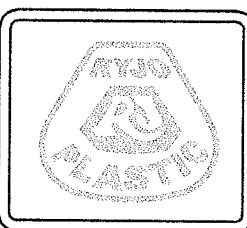
Area = 194.880.88 cm²

DIEDRO: 1°

COR & REF.:REF. N°

MATERIAL: PELMD

TOLERÂNCIA: + 1% PARA ROTOMOLDAGEM



FORMATO: A4	PROJETO: CLAUDIO	DESENHO: VENTURIN	DATA: 26/05/2005	ESCALA: 1:30
TITULO: TANQUE CILÍNDRICO VERTICAL FECHADO FUNDO PLANO VOLUME NOMINAL 6.500 LITROS				
REF: 5.050			N° DE DESENHO: 01.5031.08	ALT: B