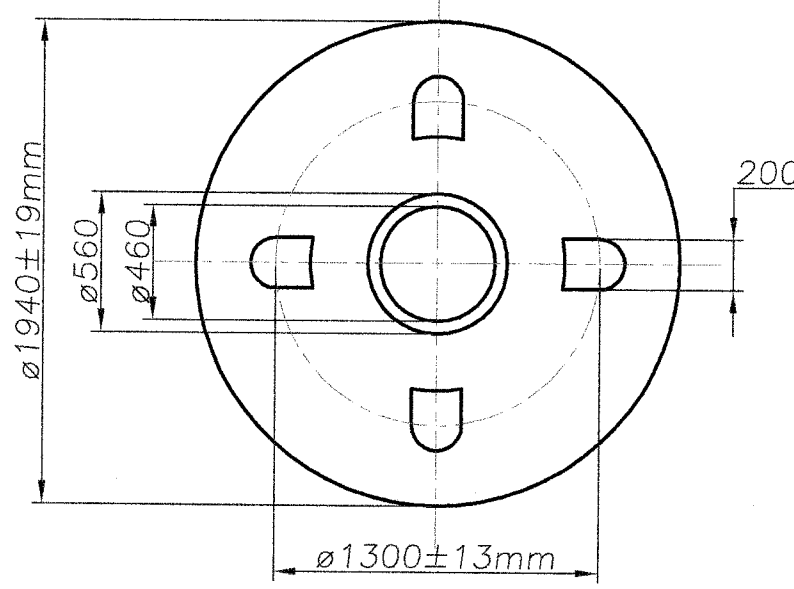
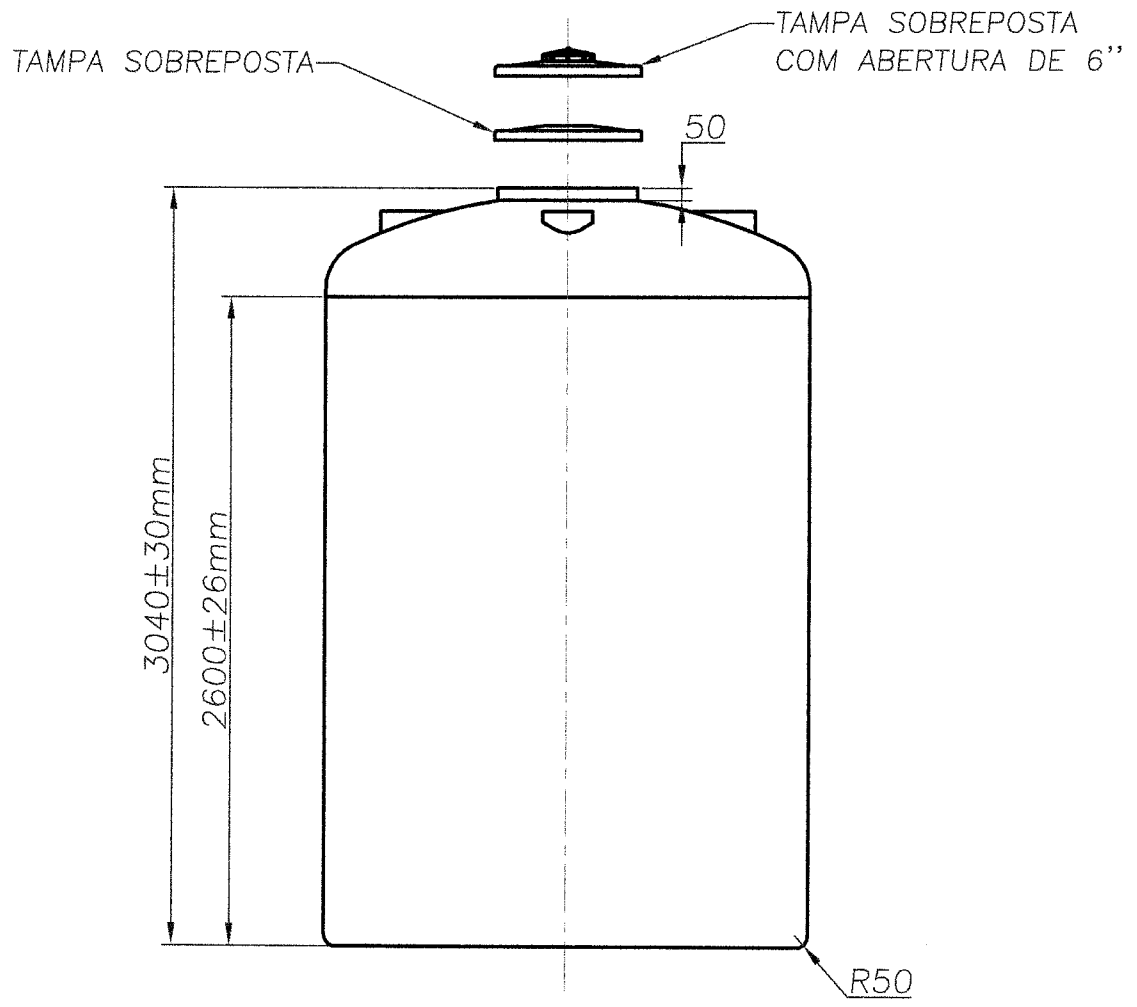


| N° DO ITEM. | DESCRIÇÃO DO ITEM. | QUANT. | REF. | OBS. |
|-------------|--------------------|--------|------|------|
| 01 | | | | |
| 02 | | | | |



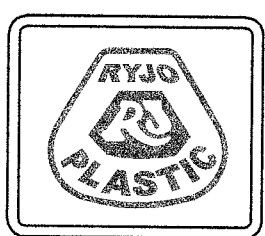
Area = 227.752,77 cm²

DIEDRO: 1°

COR & REF.:
.....REF. N°

MATERIAL: PELMD

TOLERÂNCIA: ± 1% PARA ROTOMOLDAGEM



| | | | | |
|--|---------------------|----------------------|------------------------------|-----------------|
| FORMATO: A4 | PROJETO: CLAUDIO | DESENHO: VENTURIN | DATA: 03/03/2005 | ESCALA: 1:30 |
| TITULO: TANQUE CILÍNDRICO VERTICAL FECHADO FUNDO PLANO VOLUME NOMINAL 8.000 LITROS | | | | |
| REF.: 5.055 | | | N° DE DESENHO: 01.5036.09 | ALT.: A |