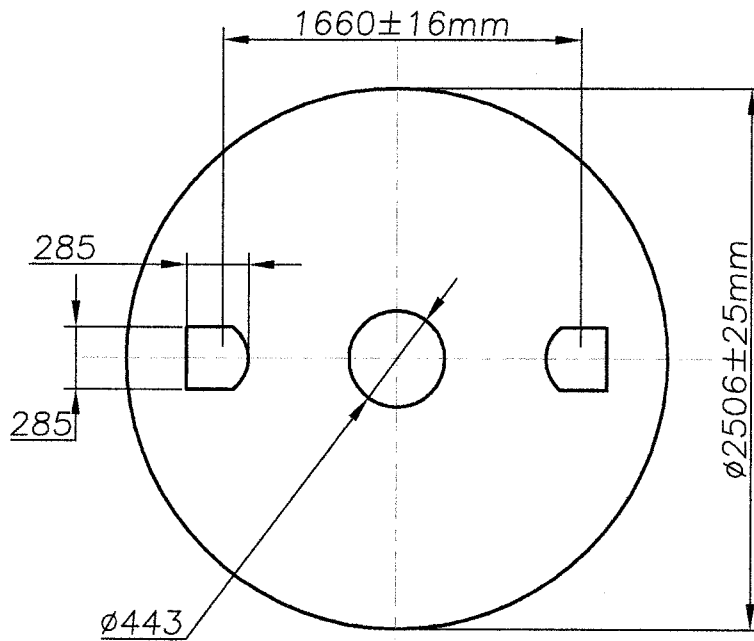
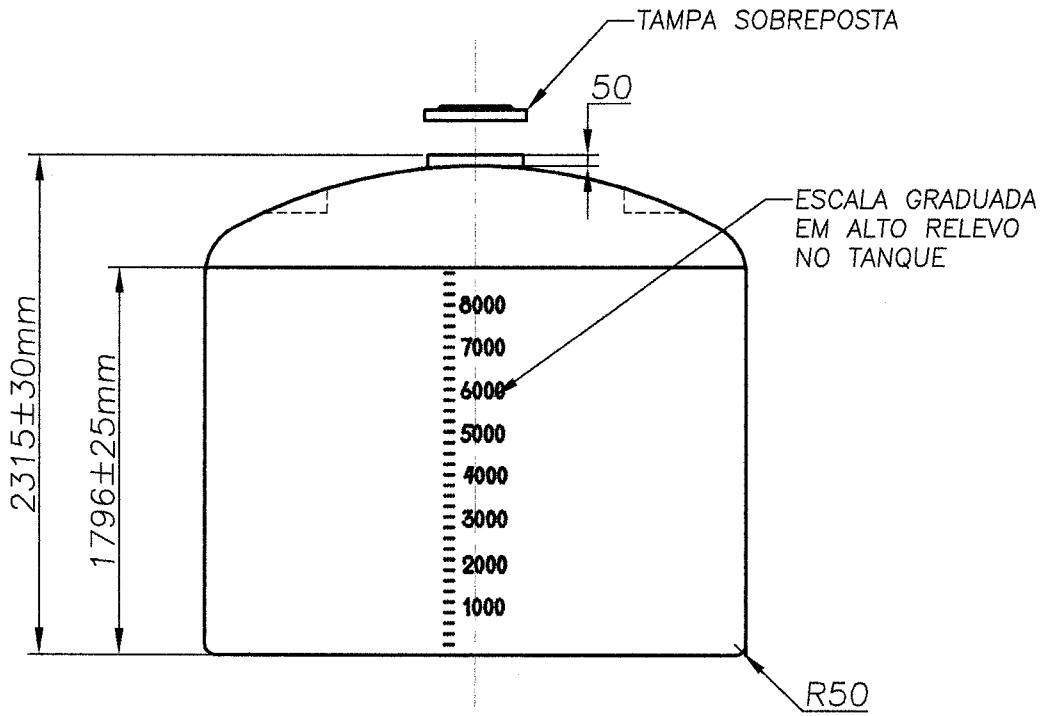


1	2	3	4	5	6	7	
N° DO ITEM.	DESCRIÇÃO DO ITEM.				QUANTIDADE.	REF.	OBS.



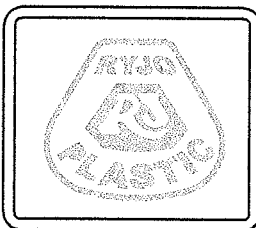
Area = 250.322,51 cm²

DIEDRO: 1°

COR & REF.:
REF.

MATERIAL: PELMD

TOLERANCIA: ± 1% PARA ROTOMOLDAÇÃO



FORMATO: A4	PROJETO:	DESENHO: VENTURIN	DATA: 17/02/2005	ESCALA: 1:35
TITULO: TANQUE CILÍNDRICO VERTICAL FECHADO FUNDO PLANO VOLUME NOMINAL 10.000 LITROS				
REF: 5.060			N° DE DESENHO: 02.5058.15	ALT.: A