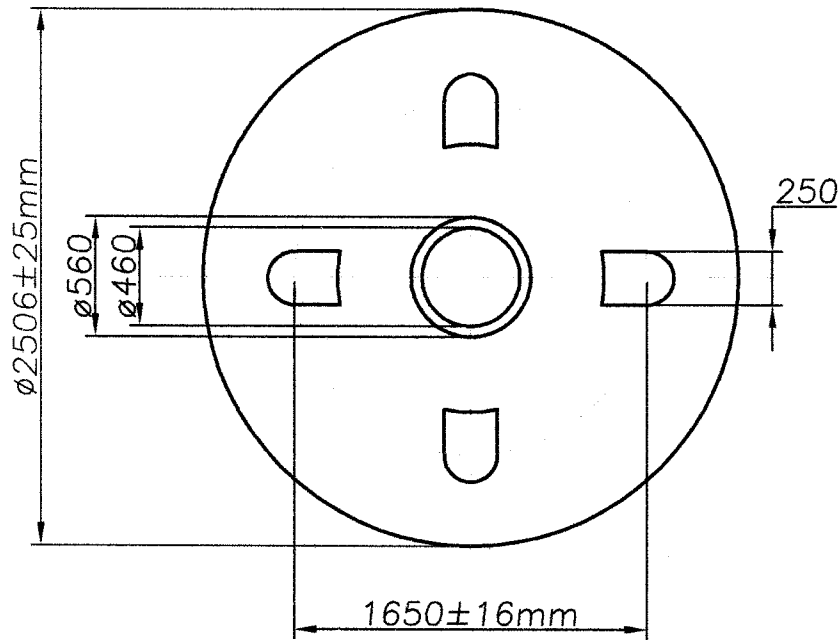
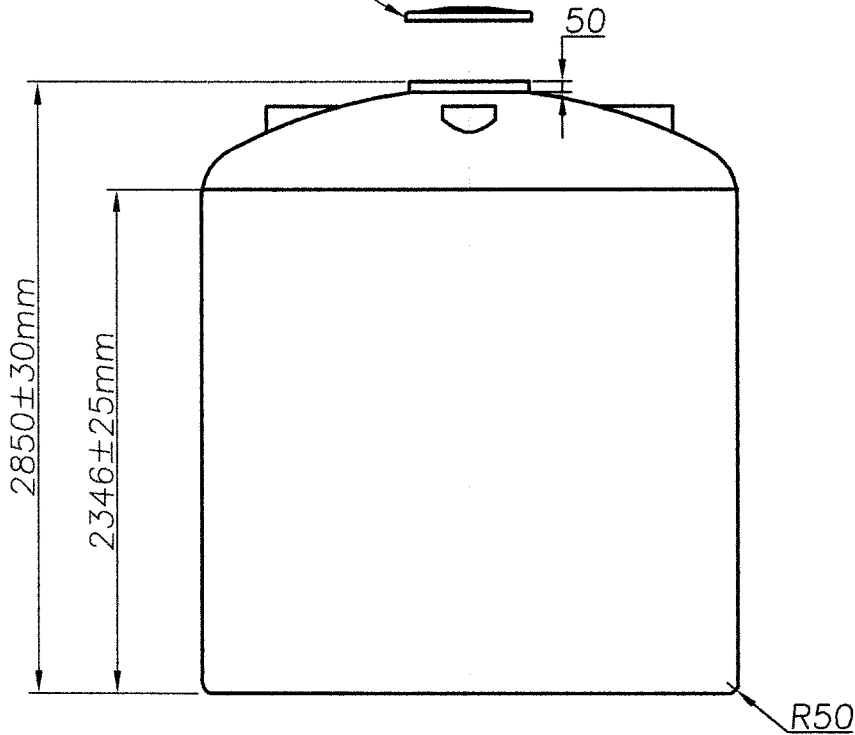


N° DO ITEM.	DESCRIÇÃO DO ITEM.	QUANT.	REF.	OBS.
01				
02				

TAMPA SOBREPOSTA TAMPA SOBREPOSTA COM ABERTURA DE 6"



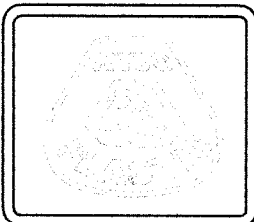
Area = 292.856,19 cm²

DIEDRO: 1°

COR & REF.:
.....REF. N°.....

MATERIAL: PELMD

TOLERÂNCIA: ± 1 % PARA ROTOMOLDAGEM



FORMATO: A4	PROJETO: CLAUDIO	DESENHO: VENTURIN	DATA: 07/03/2005	ESCALA: 1:35
TÍTULO: TANQUE CILÍNDRICO VERTICAL FECHADO FUNDO PLANO VOLUME NOMINAL 12.500 LITROS				
REF: 5.065			N° DE DESENHO: 01.5041.10	ALT: A