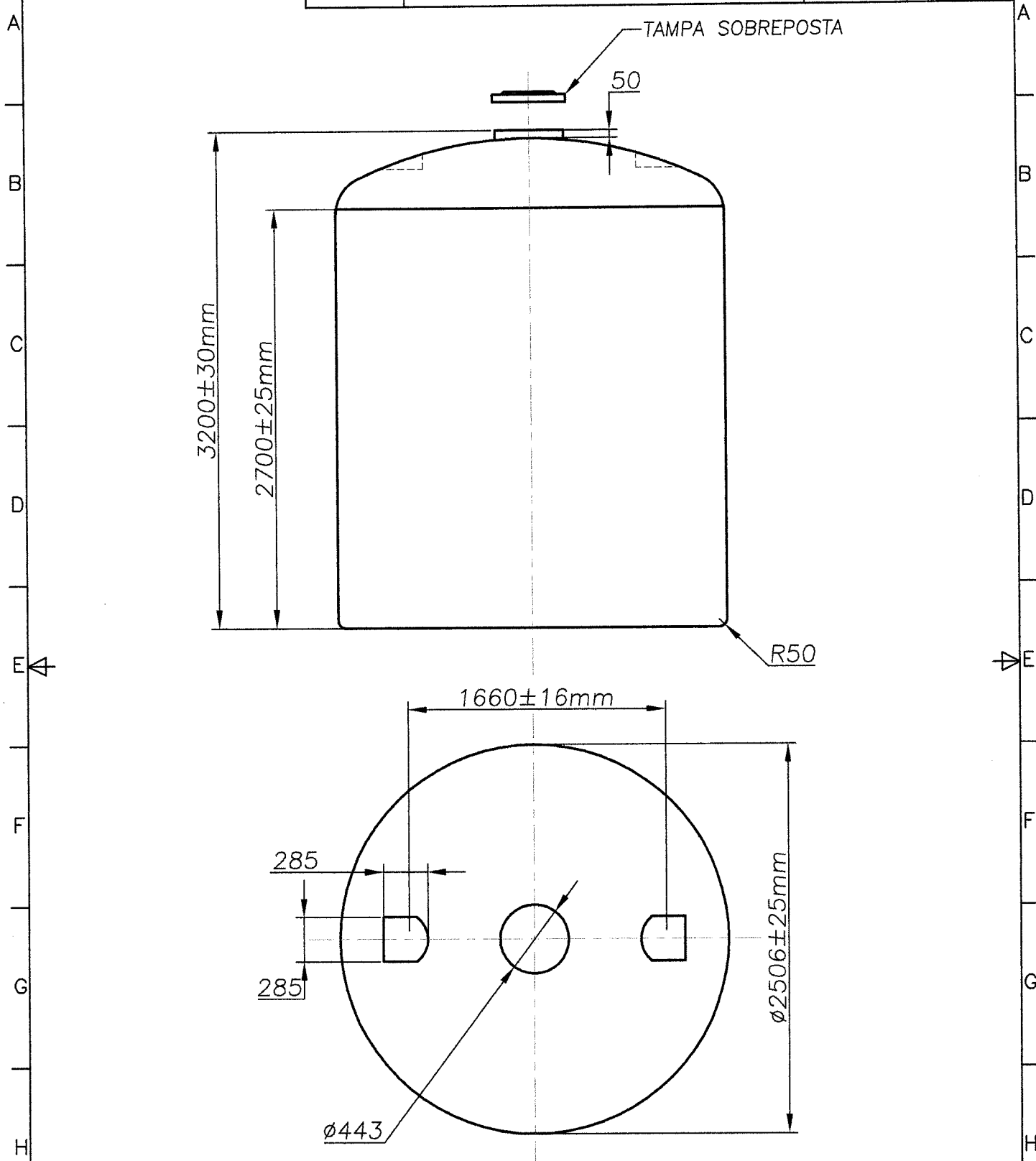


1	2	3	4	5	6	7
N° DO ITEM.	DESCRIÇÃO DO ITEM.		QUANTIDADE.	REF.	OBS.	



Area = 319.564,98 cm²

DIEDRO: 1°		FORMATO: A4	PROJETO:	DESENHO: VENTURIN	DATA: 26/01/2005	ESCALA: 1:35
COR & REF.: REF. N° 5007		TÍTULO: TANQUE CILÍNDRICO VERTICAL FECHADO FUNDO PLANO VOLUME NOMINAL 15.000 LITROS				
MATERIAL: PELMD		REF: 5.070				
TOLERANCIA: ± 1 % PARA ROTOMOLDAGEM		N° DE DESENHO: 02.5068.17			ALT: A	