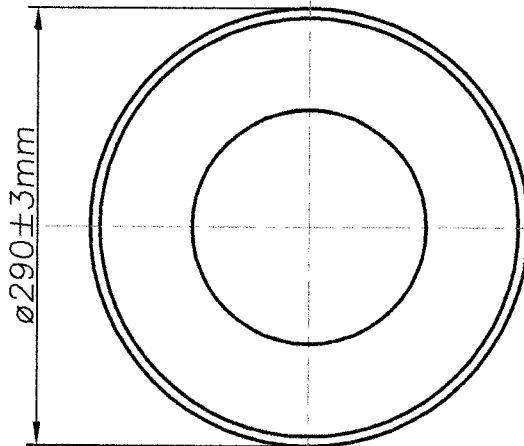
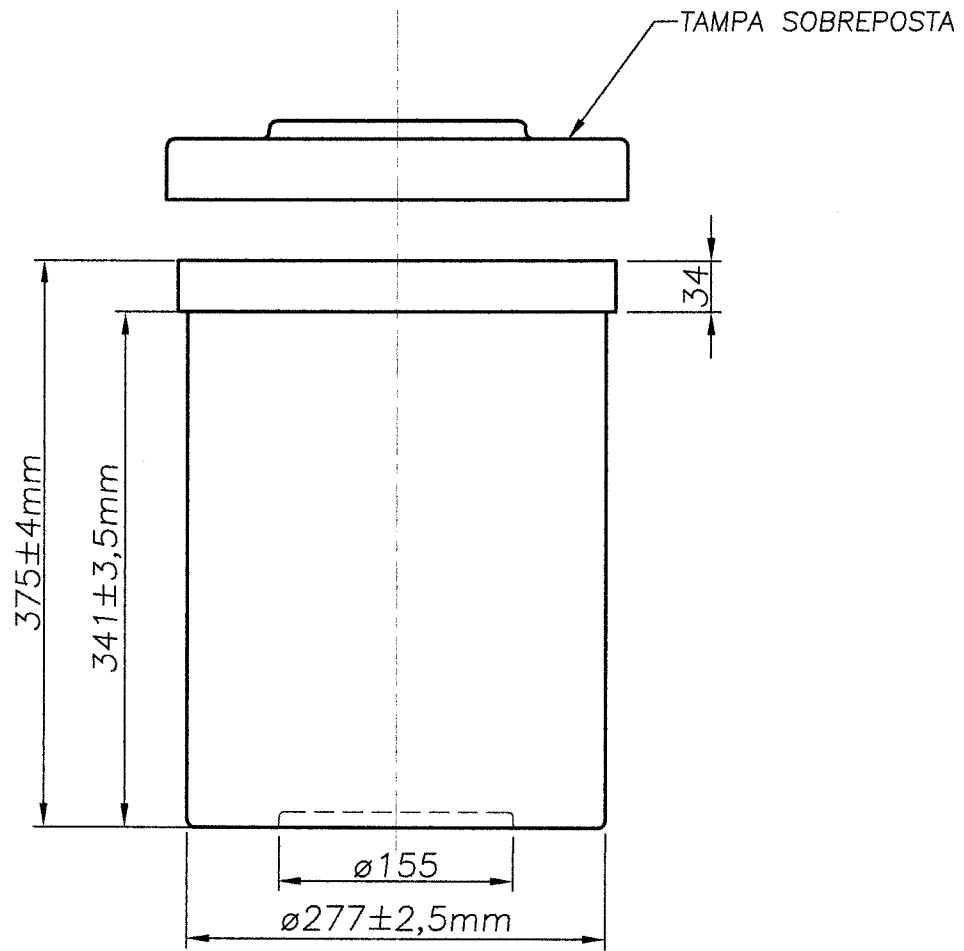


N° DO ITEM.	DESCRIÇÃO DO ITEM.	QUANT.	REF.	OBS.
01				
02				



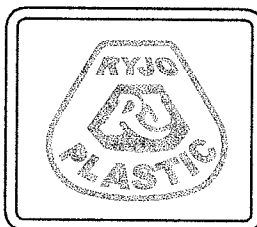
Area = 000.000,00 cm²

DIEDRO: 1°

COR & REF.:
.....REF. N°

MATERIAL: PELMD

TOLERÂNCIA: + 1,0% PARA ROTOMOLDAGEM



FORMATO: A4	PROJETO: CLAUDIO	DESENHO: VENTURIN	DATA: 07/04/2005	ESCALA: 1:5
TITULO: TANQUE CILÍNDRICO VERTICAL ABERTO FUNDO PLANO VOLUME NOMINAL 20 LITROS				
REF: 5.500			N° DE DESENHO: 01.5500.01	ALT: A