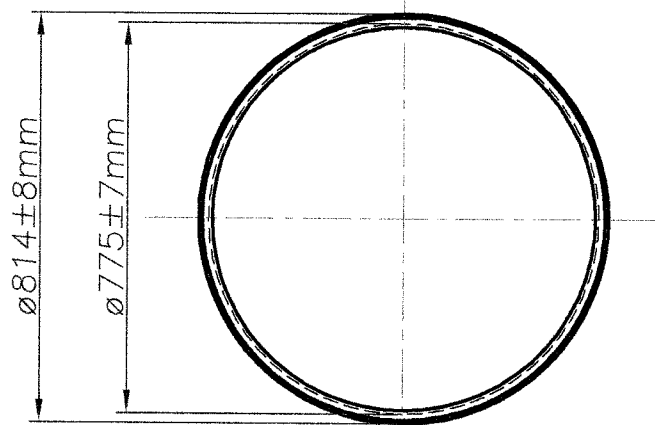
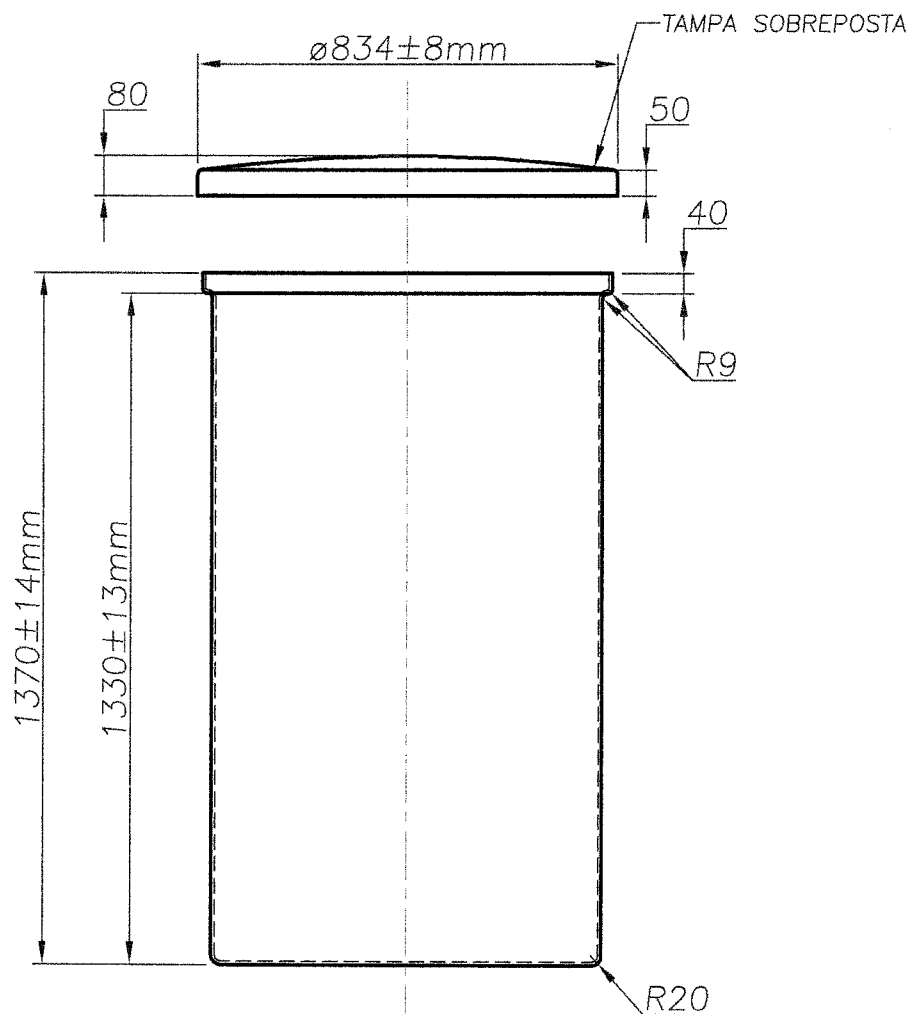


N° DO ITEM.	DESCRIÇÃO DO ITEM.	QUANT.	REF.	OBS.
01				
02				



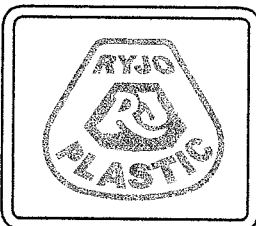
Area = 49.853,18 cm²
Corpo e Tampa

DIEDRO: 1°

COR & REF:REF. N°

MATERIAL: PELMD

TOLERÂNCIA: + 1% PARA ROTOMOLDAGEM



FORMATO: A4 PROJETO: CLAUDIO DESENHO: VENTURIN DATA: 31/03/2005 ESCALA: 1:15

TITULO: TANQUE CILÍNDRICO VERTICAL ABERTO FUNDO PLANO VOLUME NOMINAL 600 LITROS

CLIENTE: REF: 5.512 N° DE DESENHO: 01.5521.13 ALT: A