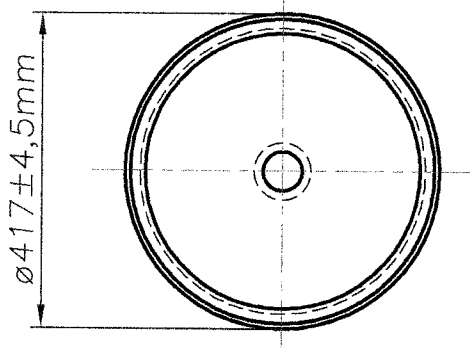
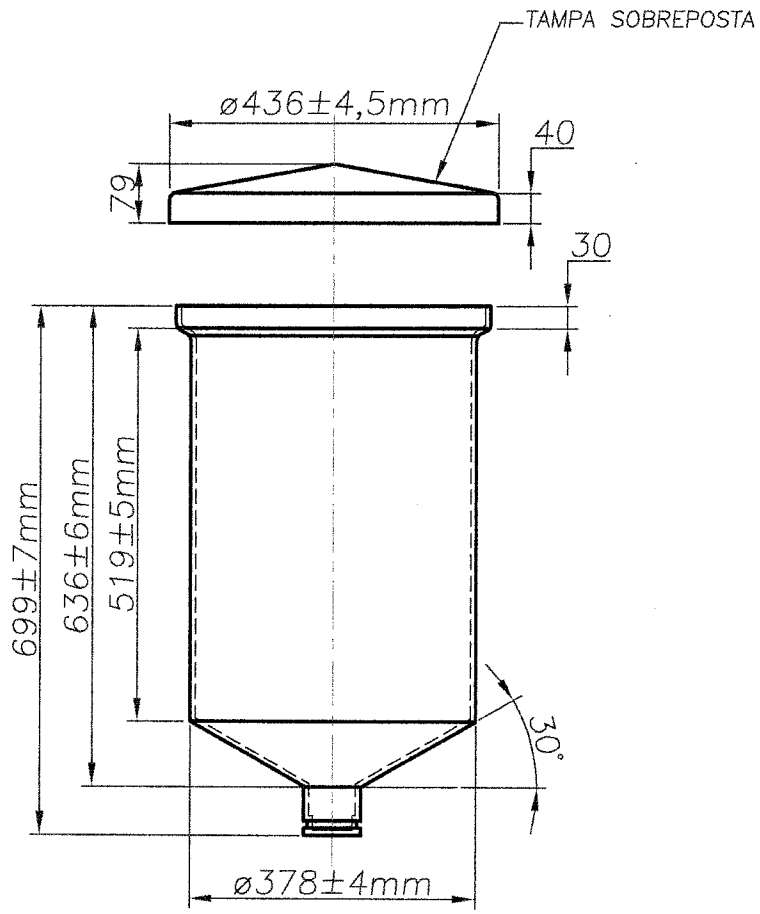



N° DO ITEM.	DESCRIÇÃO DO ITEM.	QUANT.	REF.	OBS.
01				
02				



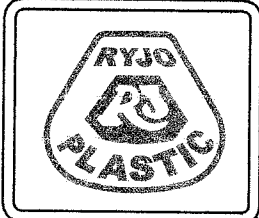
Area = 11.428,64 cm²
Corpo e Tampa

DIEDRO:  1°

COR & REF:
..... REF. N°

MATERIAL: PELMD

TOLERÂNCIA: + 1 % PARA ROTOMOLDAGEM



FORMATO: A4	PROJETO: CLAUDIO	DESENHO: VENTURIN	DATA: 04/04/2005	ESCALA: 1:10
TITULO: TANQUE CILÍNDRICO VERTICAL ABERTO FUNDO CONICO VOLUME NOMINAL 60 LITROS				
REF: 5.700			N° DE DESENHO: 03.5700.01	ALT: A