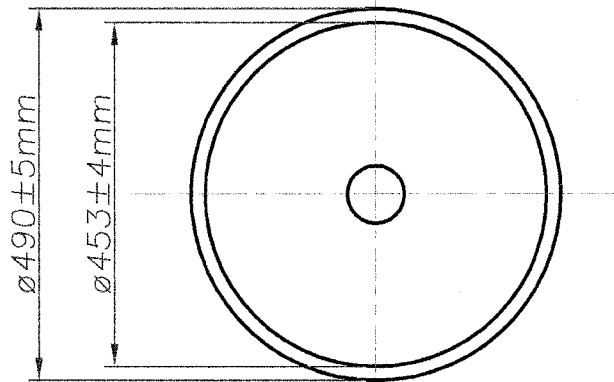
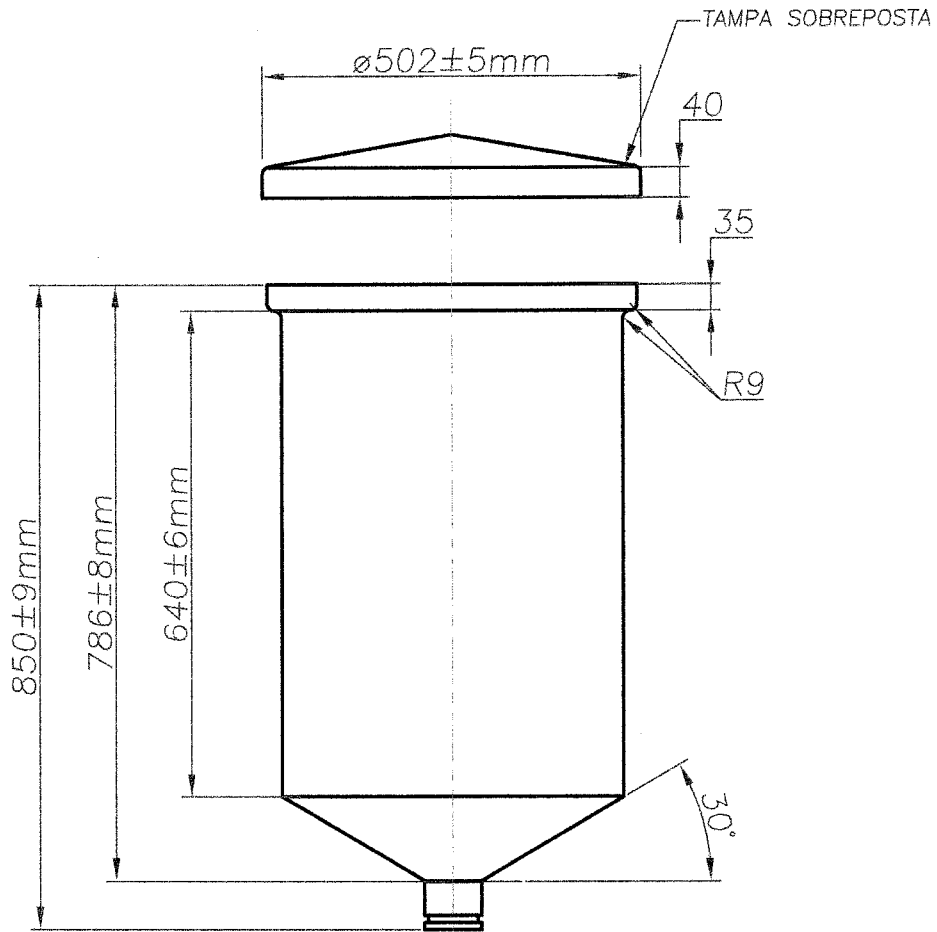


N° DO ITEM.	DESCRIÇÃO DO ITEM.	QUANT.	REF.	OBS.
01				
02				



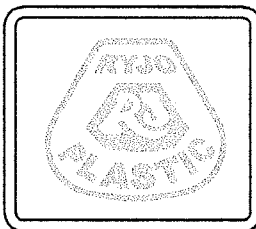
Area = 16.309,16 cm<sup>2</sup>

DIEDRO:  $1^\circ$

COR & REF.:  
.....REF. N° .....

MATERIAL: **PELMD**

TOLERÂNCIA:  $\pm 1\%$  PARA ROTOMOLDAGEM



FORMATO: <b>A4</b>	PROJETO: <b>CLAUDIO</b>	DESENHO: <b>VENTURIN</b>	DATA: <b>31/03/2005</b>	ESCALA: <b>1:10</b>
TITULO: <b>TANQUE CILÍNDRICO VERTICAL ABERTO FUNDO CONICO VOLUME NOMINAL 100 LITROS</b>				
CLIENTE: <b>REF: 5.701</b>			N° DE DESENHO: <b>03.5701.02</b>	ALT: <b>A</b>