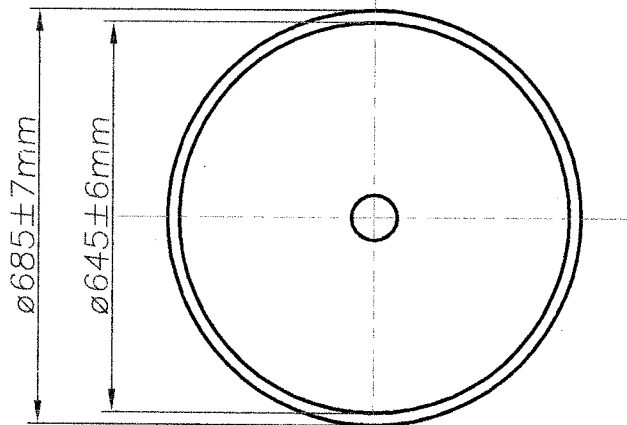
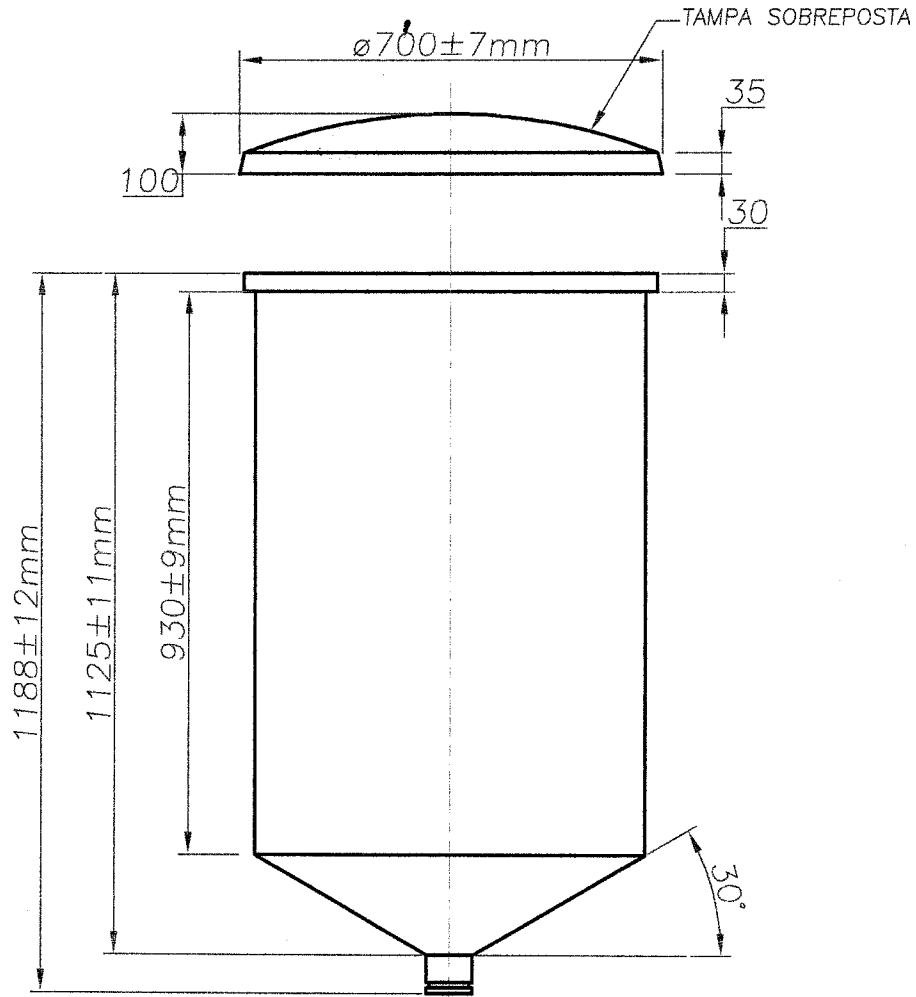
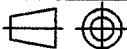
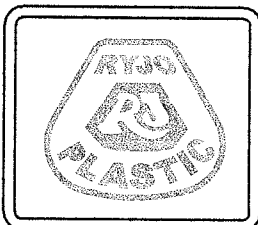


| N° DO ITEM. | DESCRIÇÃO DO ITEM. | QUANT. | REF. | OBS. |
|-------------|--------------------|--------|------|------|
| 01 | | | | |
| 02 | | | | |



Area = 30.407,49 cm²
Corpo e tampa

DIEDRO: 1° 
 COR & REF.:
REF. N°
 MATERIAL: PELMD
 TOLERÂNCIA: $\pm 1\%$ PARA ROTOMOLDAAGEM



| | | | | |
|--|---------------------|----------------------|------------------------------|-------------------|
| FORMATO: A4 | PROJETO: CLAUDIO | DESENHO: VENTURIN | DATA: 04/04/2005 | ESCALA: 1:12,5 |
| TÍTULO: TANQUE CILÍNDRICO VERTICAL ABERTO FUNDO CONICO VOLUME NOMINAL 300 LITROS | | | | |
| CLIENTE: REF: 5.703 | | | N° DE DESENHO: 03.5703.04 | ALT.: A |