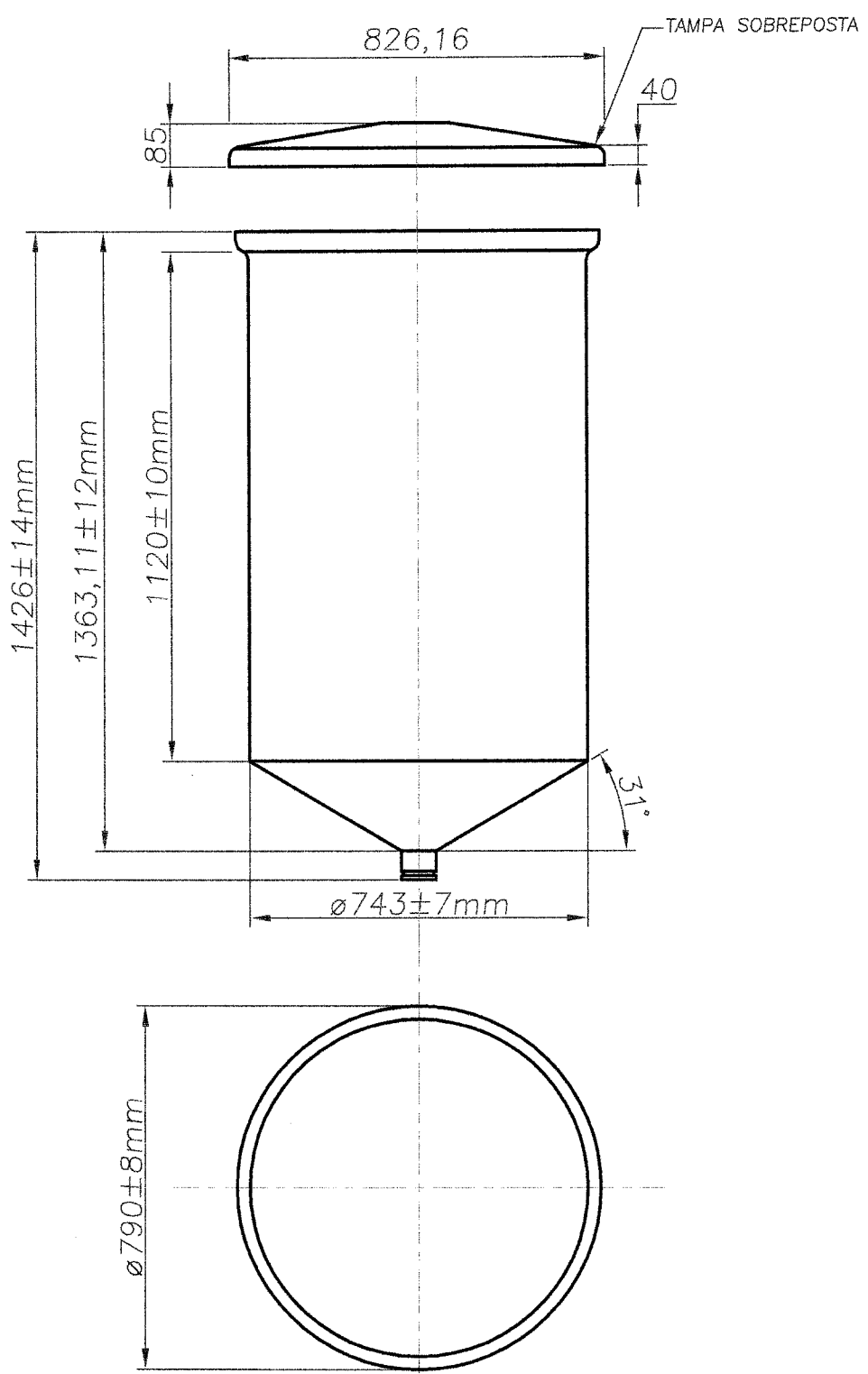


1	2	3	4	5	6	7	
BM	N° DO ITEM.	DESCRIÇÃO DO ITEM.			QUANT.	REF.	OBS.
	01						
	02						



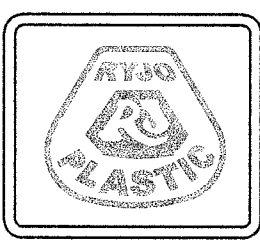
Area = 40.175,85 cm²

DIEDRO: 1°

COR & REF.:REF. N°

MATERIAL: PELMD

TOLERÂNCIA: ± 1% PARA ROTOMOLDAÇÃO



FORMATO: A4	PROJETO: CLAUDIO	DESENHO: VENTURIN	DATA: 15/04/2005	ESCALA: 1:15
TÍTULO: TANQUE CILÍNDRICO VERTICAL ABERTO FUNDO CONICO VOLUME NOMINAL 500 LITROS				
REF: 5.704			N° DE DESENHO: PC.90.2089.62	ALT: A

1	2	3	4	5	6	7
---	---	---	---	---	---	---