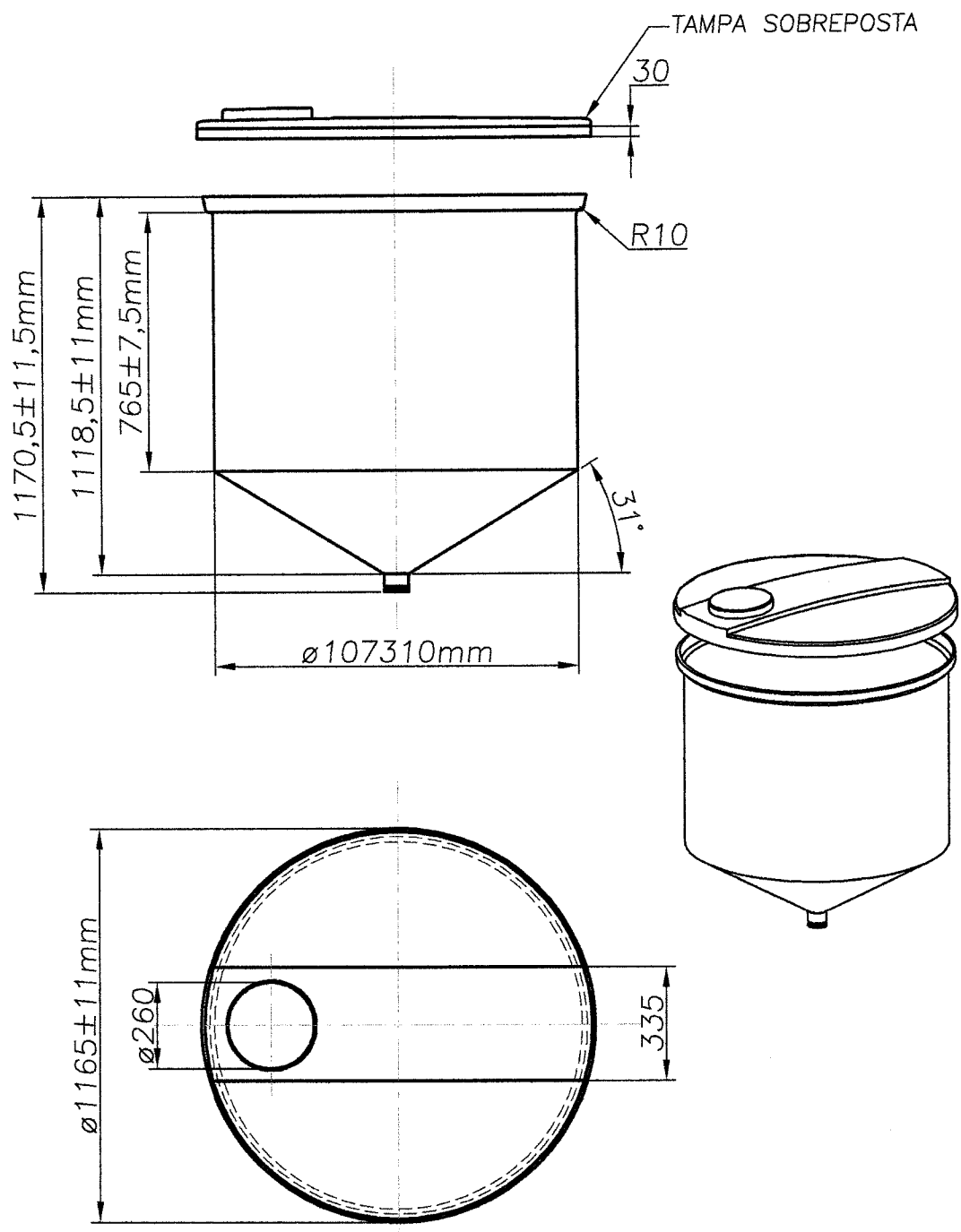


N° DO ITEM.	DESCRIÇÃO DO ITEM.	QUANT.	REF.	OBS.
01				
02				



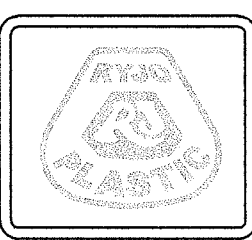
Area = 53.090,67 cm²
Corpo e Tampa

DIEDRO: 1°

COR & REF.:
.....REF. N°.....

MATERIAL: PELMD

TOLERÂNCIA: $\pm 1\%$ PARA ROTOMOLDAGEM



FORMATO: A4	PROJETO: CLAUDIO	DESENHO: VENTURIN	DATA: 19/05/2005	ESCALA: 1:20
TITULO: TANQUE CILÍNDRICO VERTICAL ABERTO FUNDO CONICO VOLUME NOMINAL 800 LITROS				
REF: 5.705			N° DE DESENHO: 03.5705.06	ALT: B