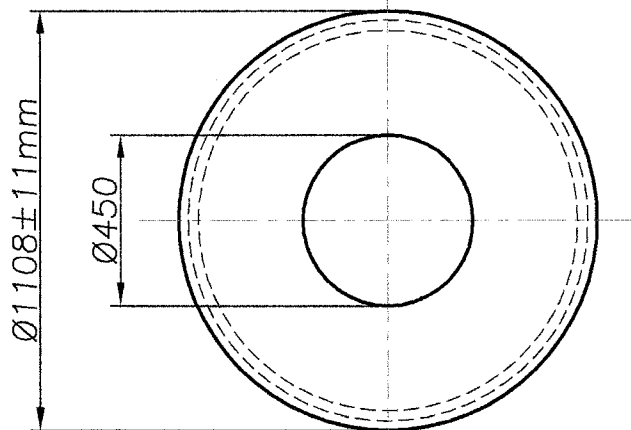
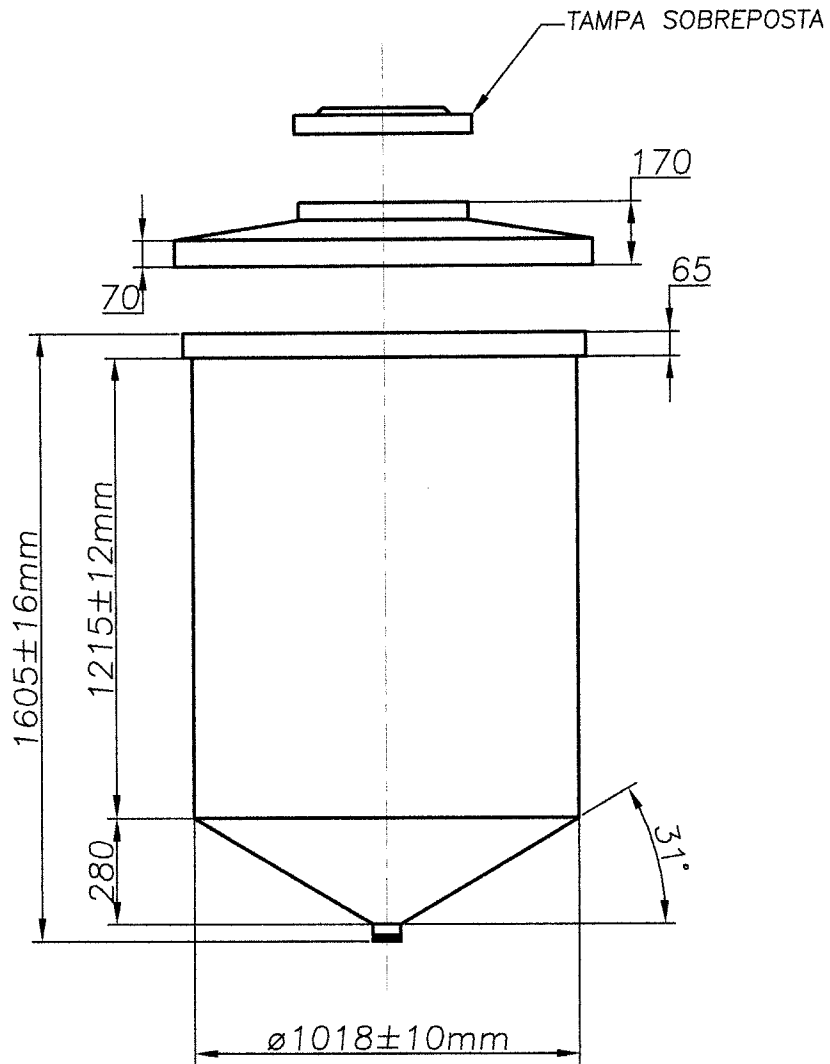


N° DO ITEM.	DESCRIÇÃO DO ITEM.	QUANT.	REF.	OBS.
01				
02				



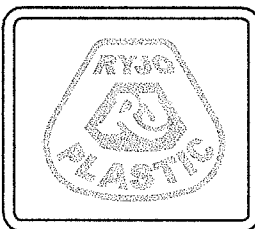
Area = 62.614,21 cm²
Corpo e Tampa

DIEDRO: 1°

COR & REF.:
.....REF. N°

MATERIAL: PELMD

TOLERÂNCIA: ± 1% PARA ROTOMOLDAGEM



FORMATO: A4	PROJETO: CLAUDIO	DESENHO: VENTURIN	DATA: 18/05/2005	ESCALA: 1:20
TITULO: TANQUE CILÍNDRICO VERTICAL ABERTO COM TAMPA FUNDO CONICO VOLUME NOMINAL 1.000 LITROS				
REF: 5.708			N° DE DESENHO: 03.5706.07	ALT: B