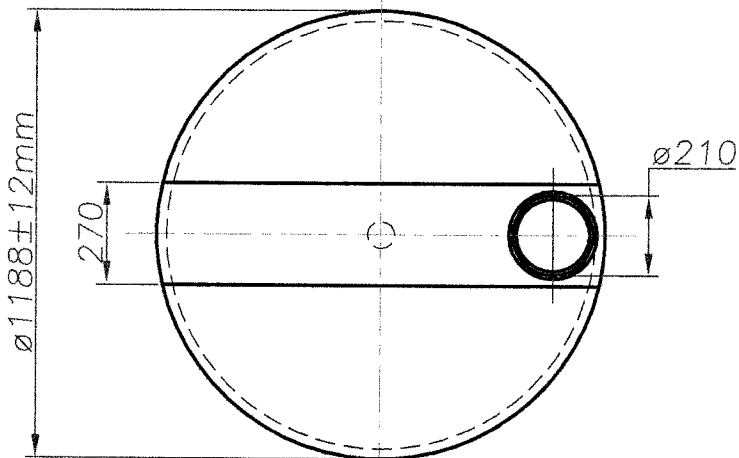
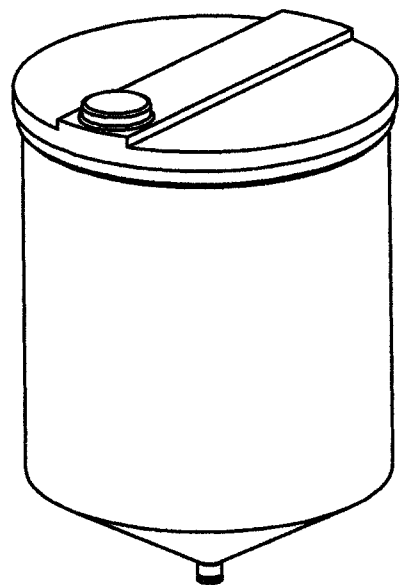
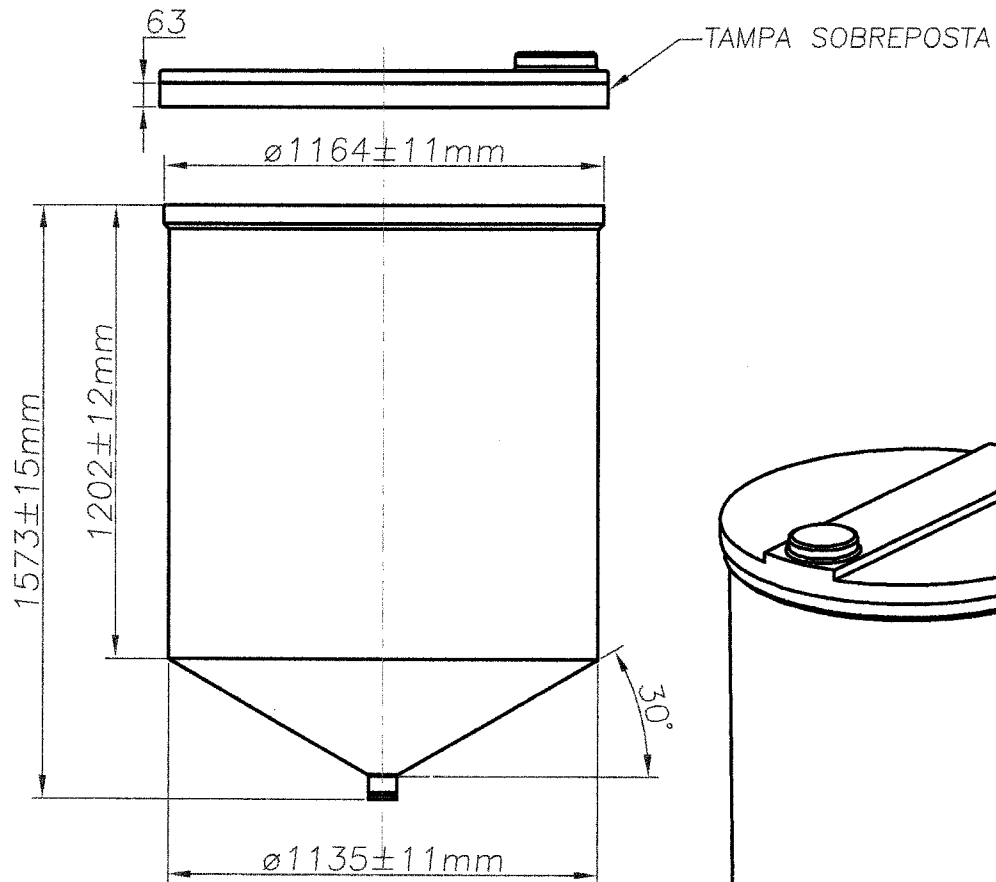


| N° DO ITEM. | DESCRIÇÃO DO ITEM. | QUANT. | REF. | OBS. |
|-------------|--------------------|--------|------|------|
| 01 | | | | |
| 02 | | | | |



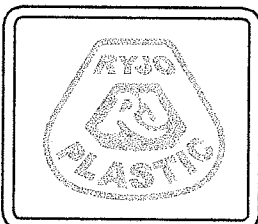
Area = 70.062,55 cm²
Corpo e Tampa

DIEDRO: 1°

COR & REF.:
.....REF. Nº

MATERIAL: PELMD

TOLERÂNCIA: $\pm 1\%$ PARA ROTOMOLDAGEM



FORMATO: A4 PROJETO: CLAUDIO DESENHO: VENTURIN DATA: 12/04/2005 ESCALA: 1:20

TITULO: TANQUE CILÍNDRICO VERTICAL ABERTO FUNDO CONICO C/ TAMPA VOLUME NOMINAL 1.250 LITROS

REF: 5.713 N° DE DESENHO: PC.90.2084.57 ALT: A