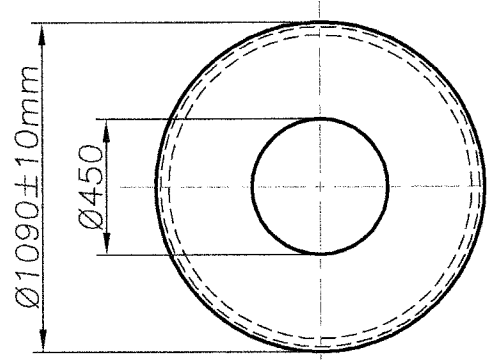
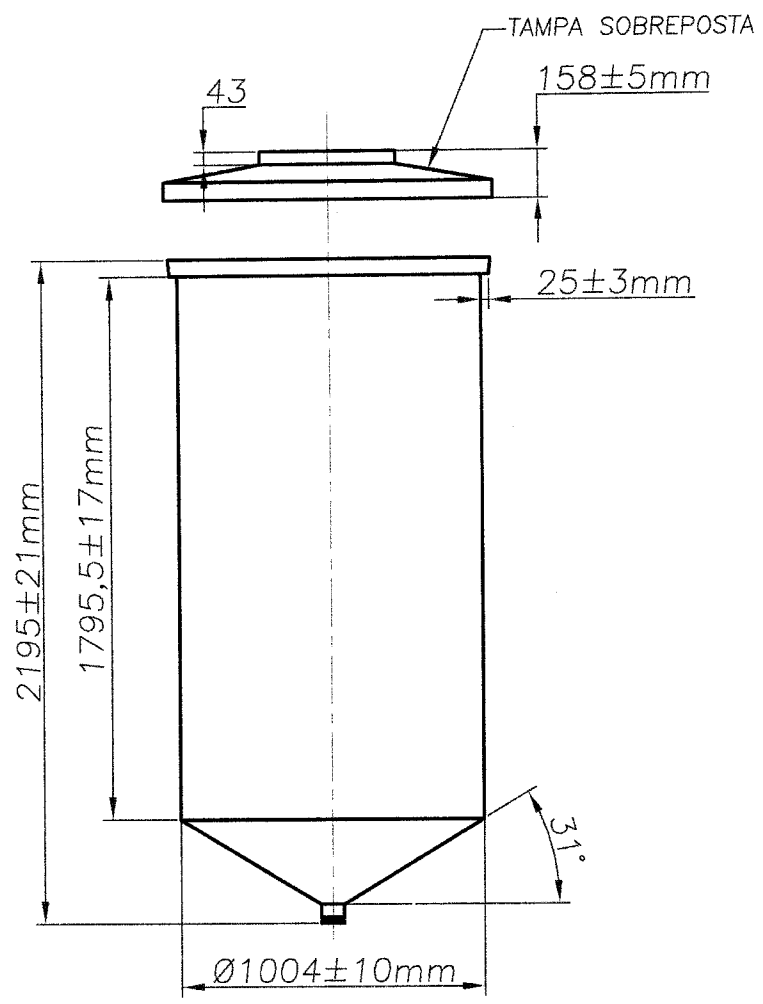


1	2	3	4	5	6	7	
BM		N° DO ITEM.	DESCRIÇÃO DO ITEM.		QUANT.	REF.	OBS.
		01					
		02					



Area = 81.264,57 cm<sup>2</sup>  
Corpo e Tampa

DIEDRO: 1°

COR & REF.:  
.....REF. N°.....

MATERIAL: PELMD

TOLERÂNCIA: + 1% PARA ROTOMOLDAGEM



FORMATO: A4	PROJETO: CLAUDIO	DESENHO: VENTURIN	DATA: 15/04/2005	ESCALA: 1:25
TITULO: TANQUE CILÍNDRICO VERTICAL ABERTO FUNDO CONICO VOLUME NOMINAL 1.500 LITROS				
REF: 5.718			N° DE DESENHO: PC.90.2094.67	ALT: A